

# Municipio: Jiutepec

## Jurisdicción Sanitaria I

Población Total 2018: 220,502 habitantes

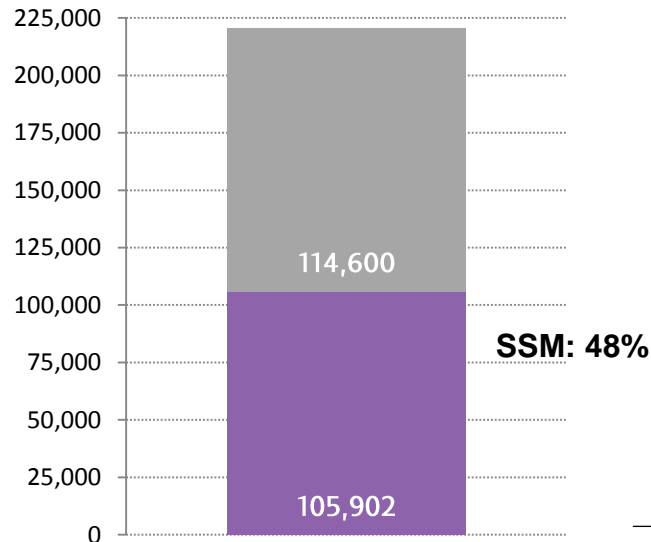
Afiliados al Seguro Popular: 72,571 habitantes

## UNIDADES DE SALUD

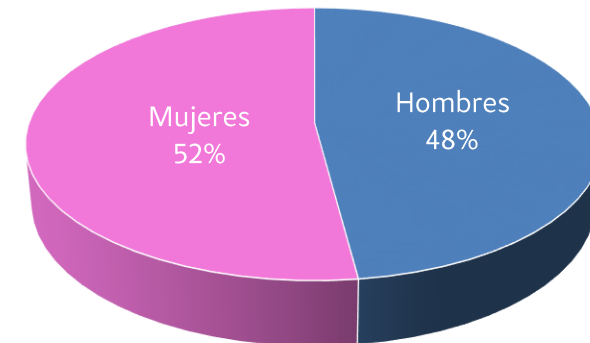
UNIDADES DE PRIMER NIVEL: 12  
 UNIDADES DE SEGUNDO NIVEL: 0  
 UNIDADES DE TERCER NIVEL: 0  
 UNIDADES MÉDICAS MÓVILES: 2  
 1- Tipo I  
 1- Tipo III



Jiutepec

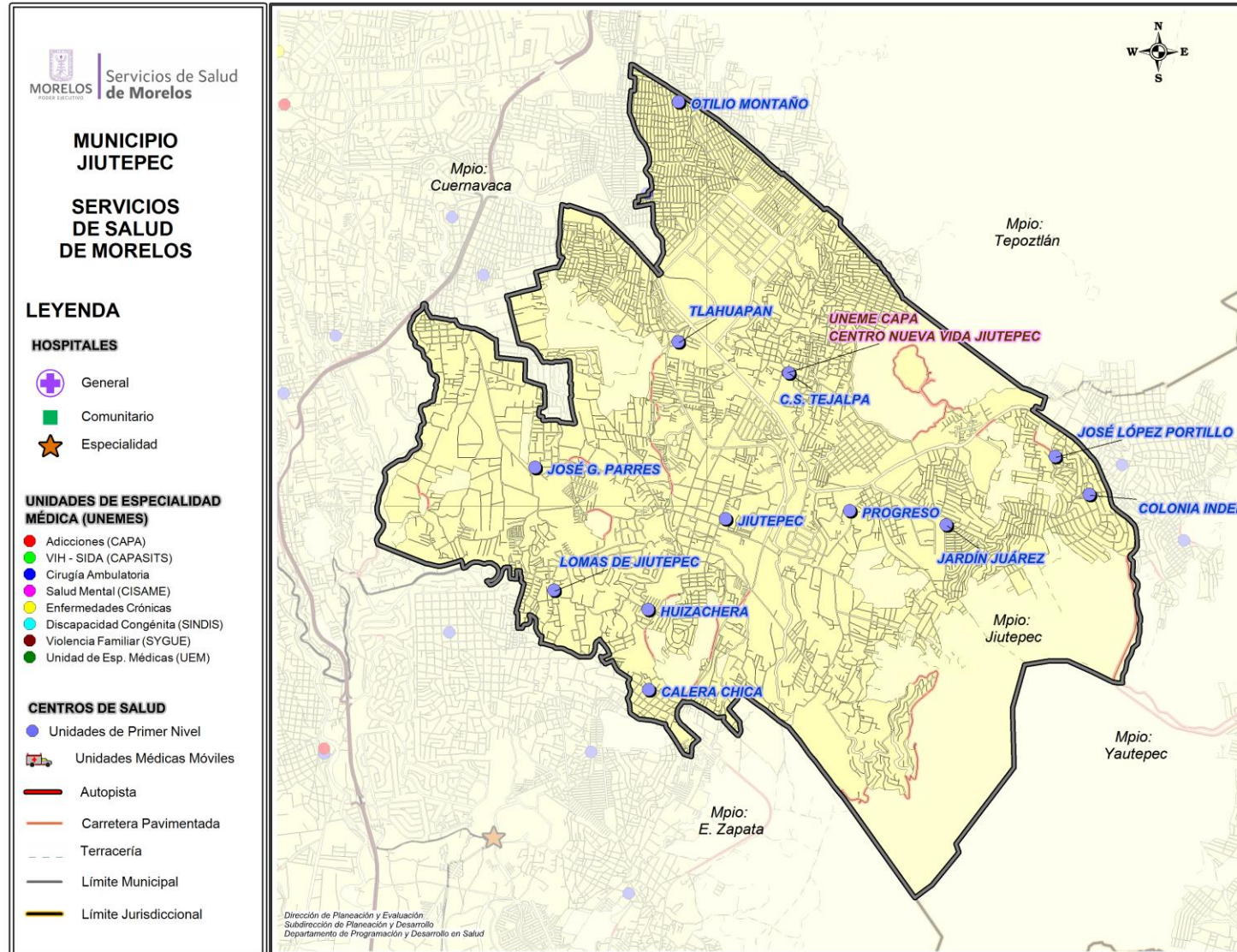


Rango de Edad	Hombres	Mujeres	TOTAL
< 1	1,919	1,805	3,724
1 - 4	7,959	7,372	15,331
5 - 9	9,797	9,193	18,990
10 - 14	9,575	9,305	18,880
15 - 19	8,986	8,852	17,838
20 - 24	9,342	9,515	18,857
25 - 29	8,770	9,583	18,353
30 - 34	7,864	8,978	16,842
35 - 39	7,217	8,707	15,924
40 - 44	6,920	8,426	15,346
45 - 49	6,484	7,964	14,448
50 - 54	5,607	6,819	12,426
55 - 59	4,645	5,520	10,165
60 - 64	3,682	4,276	7,958
65-69	2,755	3,154	5,909
70-74	1,706	2,080	3,786
75-79	1,124	1,418	2,542
80-84	668	917	1,585
85 y más	623	975	1,598
<b>Total</b>	<b>105,643</b>	<b>114,859</b>	<b>220,502</b>





# Ubicación Geográfica





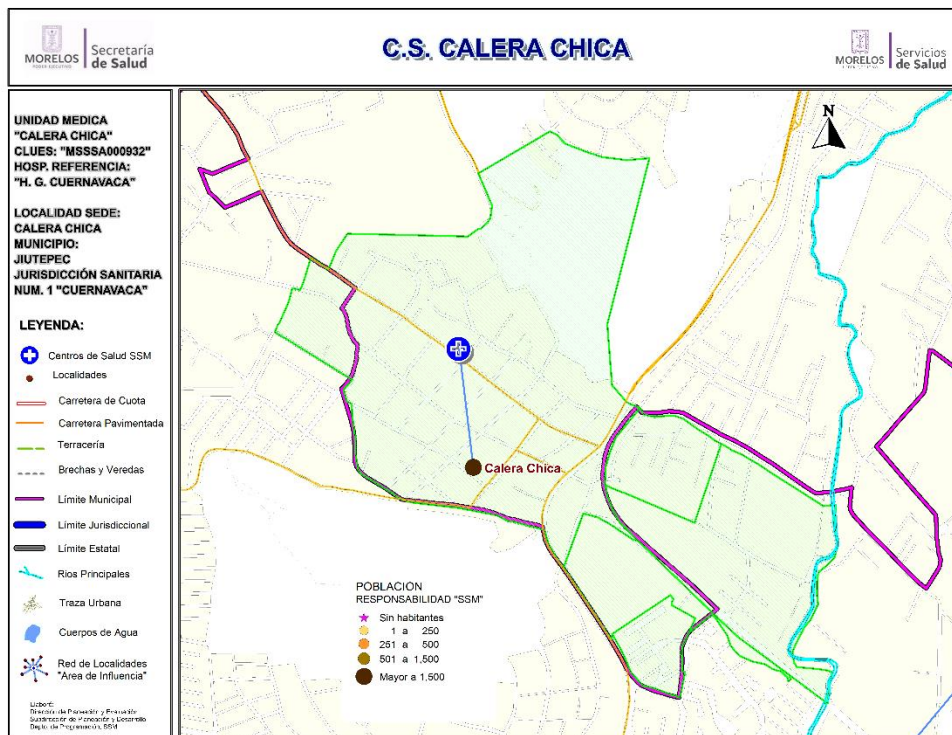
# Centro de Salud Calera Chica

## Jurisdicción Sanitaria I

**Población Total: 6,631**

**Población SSM: 3,522**

**\*Afiliados al Seguro Popular: 4,024**



Población del Área de Influencia					
Localidad Sede		CALERA CHICA		Hosp. de Referencia	HOSP. GRAL. DE CUERNAVACA
Clave CLUES		MSSA000932		Tipo de Unidad	URBANO-02
No.	CLAVE LOCALIDAD	NOMBRE LOCALIDAD	NOM. COLONIA	POBLACIÓN TOTAL 2018	POBLACIÓN RESP. SSM 2018
1	170080001	Emiliano Zapata	CALERA CHICA	4,258	2,405
2	170110004	Calera Chica	EL AGUAJE	913	293
3	170080001	Emiliano Zapata	MARAVILLAS DE AXEXENTLA	592	346
4	170080001	Emiliano Zapata	ORIENTE CALERA CHICA	868	478
<b>TOTAL</b>				<b>6,631</b>	<b>3,522</b>



## CS Calera Chica: Morbilidad / SIS

### MORBILIDAD DEL CS CALERA CHICA (CLUES:MSSSA000932), 2017.

No.	PADECIMIENTO	CLAVE CIE10	CASOS	
			NÚM.	TASA *
1	Infecciones respiratorias agudas	J00-J06, J20, J21 excepto J02.0 y J03.0	885	272.81
2	Infección de vías urinarias	N30, N34, N39.0	144	44.39
3	Infecciones intestinales por otros organismos y las mal definidas	A04, A08-A09 excepto A08.0	128	39.46
4	Vulvovaginitis	N76	73	22.50
5	Otitis media aguda	H65.0-H65.1	52	16.03
6	Úlceras, gastritis y duodenitis	K25-K29	28	8.63
7	Conjuntivitis	H10	22	6.78
8	Gingivitis y enfermedad periodontal	K05	20	6.17
9	Hipertensión arterial	I10-I15	14	4.32
10	Diabetes mellitus no insulino dependiente (Tipo II)	E11-E14	12	3.70
	Resto de Diagnósticos		1082	333.54
	<b>TOTAL CAUSAS</b>		<b>2460</b>	

**POBLACIÓN RESPONSABILIDAD SSM, 2017**

**3244**

Fuente: SUIVE/SSM 2017 (incluye solo casos SSM). Proyección de población 2017, CONAPO-DGIS. \*Tasa por 1,000 hab. del área de influencia de la Unidad Médica.

### REPORTE SIS

Año	2012	2013	2014	2015	2016	2017
Total de Embarazadas 1° vez	112	148	128	95	109	122
Total de embarazadas Adolescentes 1° vez	35	46	45	31	39	46
Total de Pacientes de MPF	86	132	132	134	107	130
Total de Pacientes Referidos	123	262	445	393	329	173
Total de Pacientes Contrareferidos	0	0	0	0	0	1
Total DM en Tratamiento	45	52	72	45	87	85
Total DM en Control	23	24	31	21	3	6
Total HTA en Tratamiento	38	41	49	35	67	69
Total HTA en Control	32	32	38	27	54	60

Fuente: Subsistema de Prestación de Servicios (SIS) cierre anual 2012 - 2017. s/d= sin datos



# CS Calera Chica: SINERHIAS y Productividad

Nombre: CALERA CHICA

CLUES: MSSSA000932

Jurisdicción: No. 1

Concepto	2017	Concepto	2017
<b>Infraestructura</b>			
<b>Consultorios</b>	<b>2</b>	<b>Personal de enfermería</b>	<b>3</b>
- Generales	2	- Enfermeras en contacto	3
- Estomatología	0	- Enfermeras en otra actividad	0
- Otros	0		
<b>Salas de expulsión</b>	<b>0</b>		
<b>Recurso humano</b>			
<b>Médicos en contacto</b>	<b>2</b>	<b>Consulta otorgada</b>	
- Generales	1	<b>Consulta externa</b>	<b>4,596</b>
- Odontólogos	0	- Consulta general	4,596
- Otros	0	- Consulta odontológica	0
<b>Médicos pasantes</b>	<b>1</b>		
- P. de medicina	1		
- P. de odontología	0		
		<b>Indicadores de productividad 1/</b>	
		Consulta general por médico general 2/	9.1
		Consulta odontológica por odontólogo 3/	0.0

1/ Se consideran 252 días hábiles.

2/ Incluye consulta general y médicos generales más pasantes de medicina.

3/ Incluye consulta odontológica y odontólogos más pasantes de odontología.

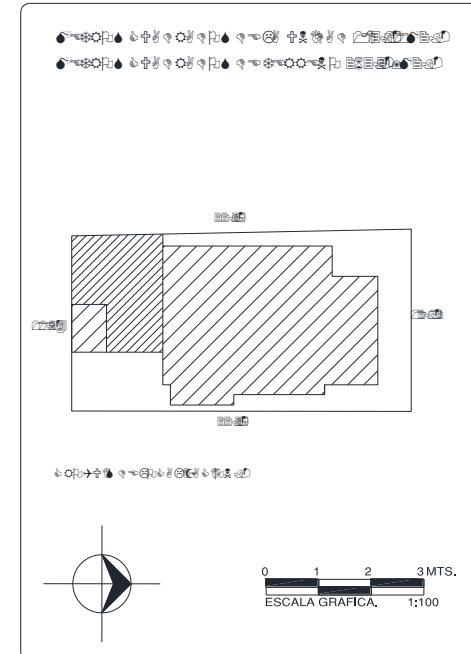
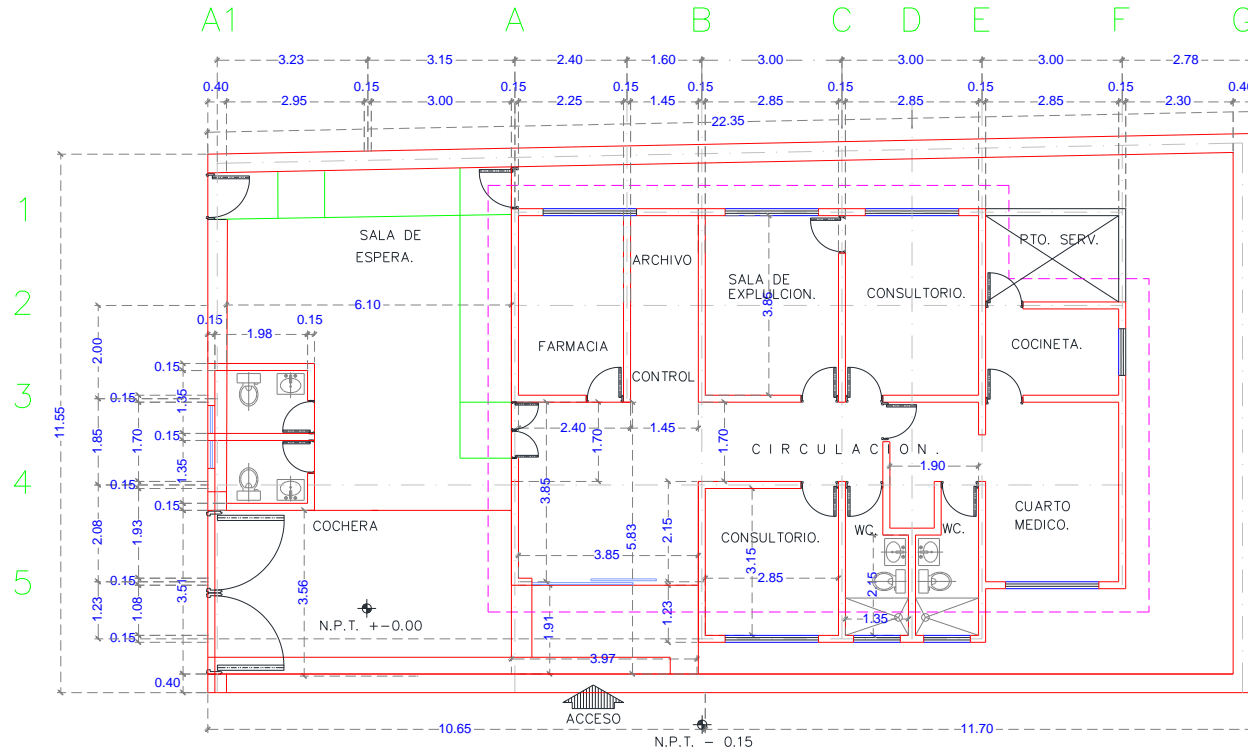
Fuente: SSA/DGIS/Cubos dinámicos de información 2017.

SINERHIAS/SIS/ Cubos dinámicos 2017.

Elaboró: Departamento de Evaluación



# CS Calera Chica: Plano arquitectónico



CENTRO DE SALUD:	FECHA DE CONSTRUCCIÓN:	
JURISDICCION SANITARIA:	MUNICIPIO:	
LOCALIDAD:	PLANO:	
CLAVE CLUES:	FECHA DE ACTUALIZACIÓN:	VALIDO:
REALIZÓ LEVANTAMIENTO:		

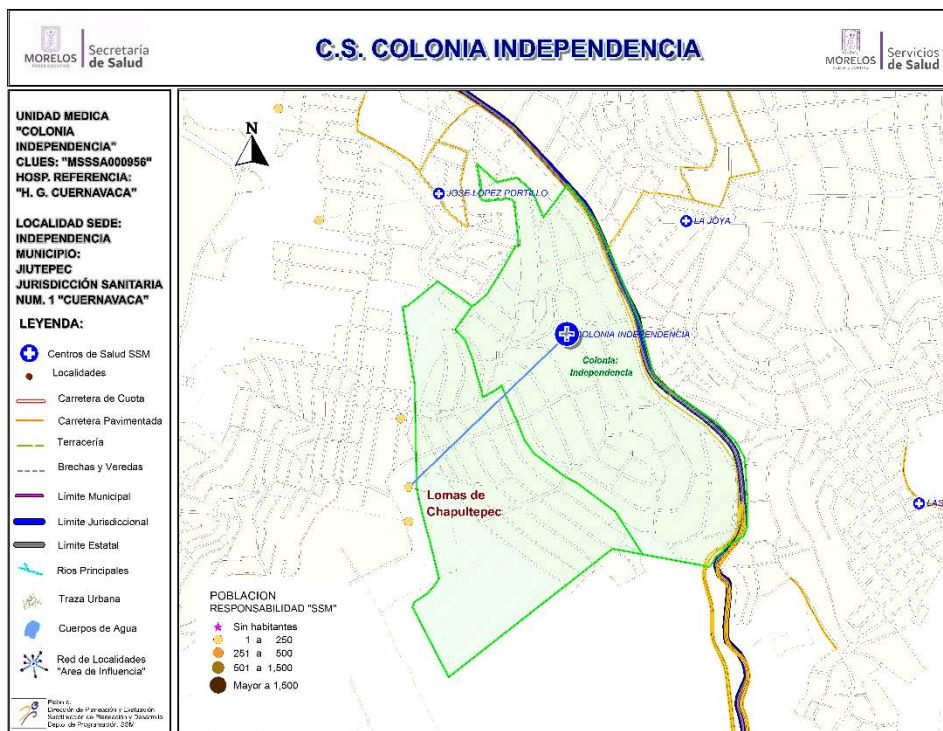
# Centro de Salud Colonia Independencia

## Jurisdicción Sanitaria I

**Población Total: 5,814**

**Población SSM: 3,889**

**\*Afiliados al Seguro Popular: 2,747**



### Población del Área de Influencia

Población del Área de Influencia					
Localidad Sede		INDEPENDENCIA	Hosp. de Referencia	HOSP. GRAL. DE CUERNAVACA	
Clave CLUES		MSSA000956	Tipo de Unidad	RURAL-01	
No.	CLAVE LOCALIDAD	NOMBRE LOCALIDAD	NOM. COLONIA	POBLACIÓN TOTAL 2018	POBLACIÓN RESP. SSM 2018
1	170110028	Independencia	INDEPENDENCIA	4,712	3,153
2	170110028	Independencia	LOMAS DE CHAPULTEPEC	1,049	689
3	170110078	Lomas de Chapultepec		53	47
<b>TOTAL</b>				<b>5,814</b>	<b>3,889</b>



## CS Colonia Independencia: Morbilidad / SIS

### MORBILIDAD DEL CS COLONIA INDEPENDENCIA (CLUES:MSSSA000956), 2017.

No.	PADECIMIENTO	CLAVE CIE10	CASOS	
			NÚM.	TASA *
1	Infecciones respiratorias agudas	J00-J06, J20, J21 excepto J02.0 y J03.0	384	102.48
2	Infeccion de vias urinarias	N30, N34, N39.0	96	25.62
3	Infecciones intestinales por otros organismos y las mal definidas	A04, A08-A09 excepto A08.0	35	9.34
4	Vulvovaginitis	N76	35	9.34
5	Otitis media aguda	H65.0-H65.1	21	5.60
6	Intoxicacion por picadura de alacran	T63.2, X22	9	2.40
7	Conjuntivitis	H10	4	1.07
8	Dengue no grave	A90	3	0.80
9	Diabetes mellitus no insulino dependiente (Tipo II)	E11-E14	3	0.80
10	Amebiasis intestinal	A06.0-A06.3, A06.9	3	0.80
	Resto de Diagnosticos		472	125.97
	<b>TOTAL CAUSAS</b>		<b>1065</b>	

**POBLACIÓN RESPONSABILIDAD SSM, 2017**

**3747**

Fuente: SUIVE/SSM 2017 (incluye solo casos SSM). Proyección de población 2017, CONAPO-DGIS. \*Tasa por 1,000 hab. del área de influencia de la Unidad Médica.

### REPORTE SIS

Año	2012	2013	2014	2015	2016	2017
Total de Embarazadas 1° vez	70	62	82	101	67	31
Total de embarazadas Adolescentes 1° vez	21	14	10	20	17	9
Total de Pacientes de MPF	315	331	334	265	23	245
Total de Pacientes Referidos	173	200	256	251	337	61
Total de Pacientes Contrareferidos	0	6	0	0	0	0
Total DM en Tratamiento	72	79	46	60	68	5
Total DM en Control	39	44	24	29	6	s/d
Total HTA en Tratamiento	78	95	43	53	71	6
Total HTA en Control	48	55	26	29	55	2

Fuente: Subsistema de Prestación de Servicios (SIS) cierre anual 2012 - 2017. s/d= sin datos



# CS Colonia Independencia: SINERHIAS y Productividad

**Nombre:** COLONIA INDEPENDENCIA

**CLUES:** MSSSA000956

**Jurisdicción:** No. I

Concepto	2017	Concepto	2017
<b>Infraestructura</b>			
<b>Consultorios</b>	<b>2</b>	<b>Personal de enfermería</b>	<b>2</b>
- Generales	2	- Enfermeras en contacto	2
- Estomatología	0	- Enfermeras en otra actividad	0
- Otros	0		
<b>Salas de expulsión</b>	<b>0</b>		
<b>Recurso humano</b>			
<b>Médicos en contacto</b>	<b>2</b>	<b>Consulta otorgada</b>	
- Generales	1	<b>Consulta externa</b>	<b>2,582</b>
- Odontólogos	0	- Consulta general	2,582
- Otros	0	- Consulta odontológica	0
<b>Médicos pasantes</b>	<b>1</b>		
- P. de medicina	1		
- P. de odontología	0		
		<b>Indicadores de productividad 1/</b>	
		Consulta general por médico general 2/	5.1
		Consulta odontológica por odontólogo 3/	0.0

1/ Se consideran 252 días hábiles.

2/ Incluye consulta general y médicos generales más pasantes de medicina.

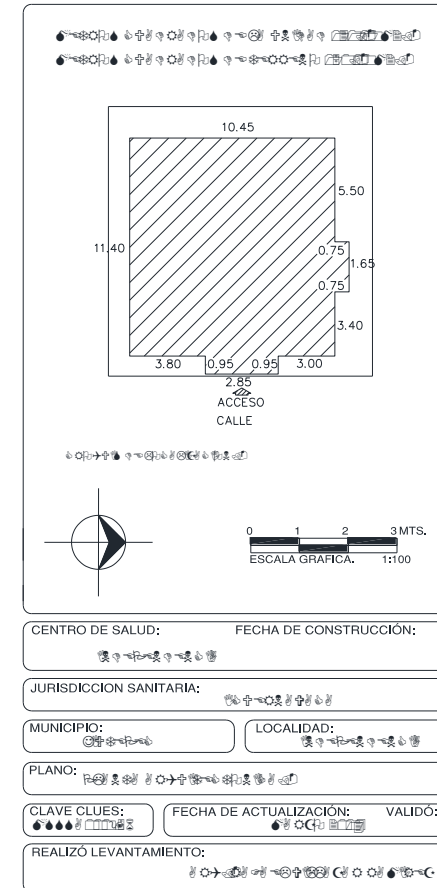
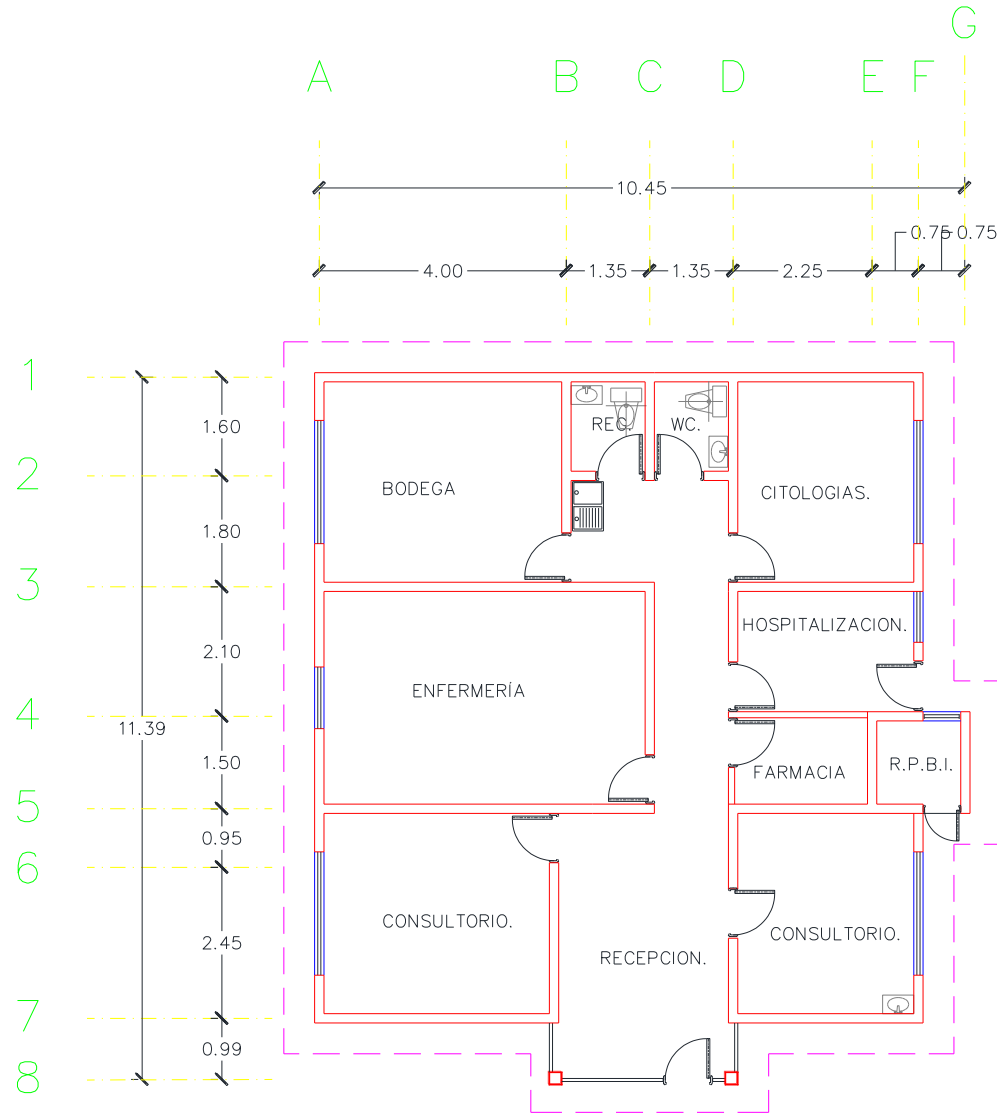
3/ Incluye consulta odontológica y odontólogos más pasantes de odontología.

Fuente: SSA/DGIS/Cubos dinámicos de información 2017.

SINERHIAS/SIS/ Cubos dinámicos 2017.

Elaboró: Departamento de Evaluación

# CS Colonia Independencia: Plano arquitectónico



Fuente: Depto. de Obras, Conservación y Mantenimiento, SSM



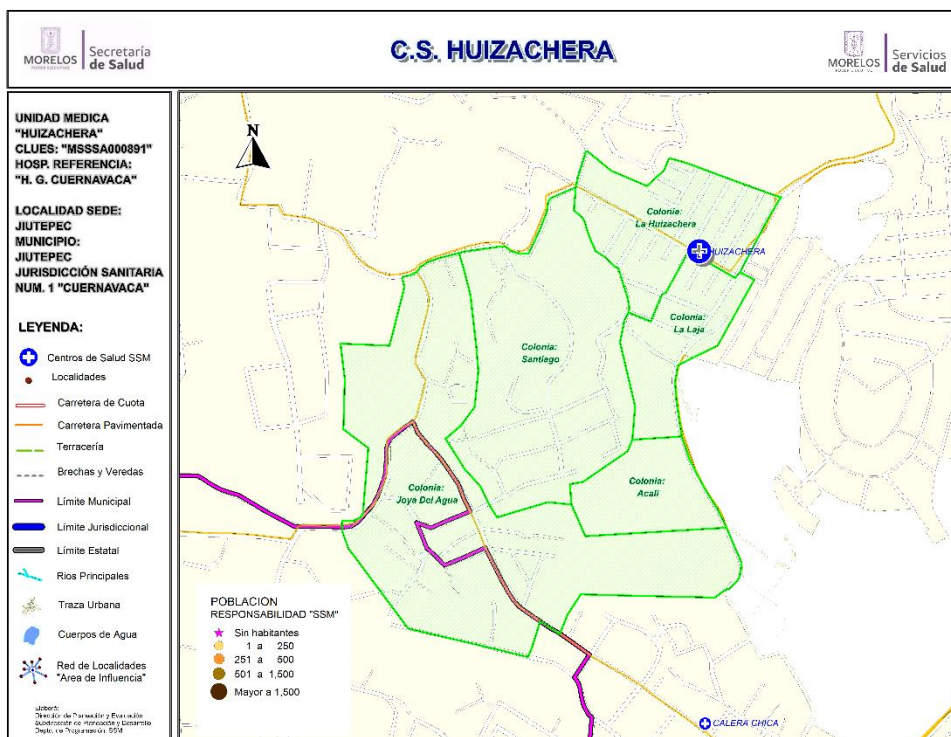
## Centro de Salud Huizachera

### Jurisdicción Sanitaria I

**Población Total: 2,820**

**Población SSM: 1,838**

**\*Afiliados al Seguro Popular: 1,281**



### Población del Área de Influencia

Localidad Sede	JIUTEPEC	Hosp. de Referencia	HOSP. GRAL. DE CUERNAVACA		
Clave CLUES	MSSSA000891	Tipo de Unidad	RURAL-02		
No.	CLAVE LOCALIDAD	NOMBRE LOCALIDAD	NOM. COLONIA	POBLACIÓN TOTAL 2018	POBLACIÓN RESP. SSM 2018
1	170110001	Jiutepec	LA HUIZACHERA	829	562
2	170110001	Jiutepec	LA LAJA	78	43
3	170110001	Jiutepec	SANTIAGO	1,913	1,233
<b>TOTAL</b>				<b>2,820</b>	<b>1,838</b>



## CS Huizachera: Morbilidad / SIS

### MORBILIDAD DEL CS HUIZACHERA (CLUES:MSSSA000891), 2017.

No.	PADECIMIENTO	CLAVE CIE10	CASOS	
			NÚM.	TASA *
1	Infecciones respiratorias agudas	J00-J06, J20, J21 excepto J02.0 y J03.0	484	404.01
2	Infecciones intestinales por otros organismos y las mal definidas	A04, A08-A09 excepto A08.0	116	96.83
3	Infección de vías urinarias	N30, N34, N39.0	56	46.74
4	Conjuntivitis	H10	24	20.03
5	Dengue no grave	A90	15	12.52
6	Gingivitis y enfermedad periodontal	K05	13	10.85
7	Candidiasis urogenital	B37.3-B37.4	12	10.02
8	Otitis media aguda	H65.0-H65.1	11	9.18
9	Intoxicación por picadura de alacran	T63.2, X22	6	5.01
10	Enfermedad por virus Chikungunya	A92.0	2	1.67
	Resto de Diagnosticos		25	20.87
	<b>TOTAL CAUSAS</b>		<b>764</b>	

**POBLACIÓN RESPONSABILIDAD SSM, 2017**

**1198**

Fuente: SUIVE/SSM 2017 (incluye solo casos SSM). Proyección de población 2017, CONAPO-DGIS. \*Tasa por 1,000 hab. del área de influencia de la Unidad Médica.

### REPORTE SIS

Año	2012	2013	2014	2015	2016	2017
Total de Embarazadas 1° vez	17	24	17	28	27	11
Total de embarazadas Adolescentes 1° vez	8	1	4	7	11	1
Total de Pacientes de MPF	96	85	52	56	74	80
Total de Pacientes Referidos	41	37	60	33	31	22
Total de Pacientes Contrareferidos	0	0	0	0	0	0
Total DM en Tratamiento	21	24	23	22	31	21
Total DM en Control	4	12	10	3	10	7
Total HTA en Tratamiento	19	16	14	12	18	14
Total HTA en Control	7	11	11	7	17	11

Fuente: Subsistema de Prestación de Servicios (SIS) cierre anual 2012 - 2017. s/d= sin datos



## CS Huizachera: SINERHIAS y Productividad

**Nombre:** HUIZACHERA

**CLUES:** MSSSA000891

**Jurisdicción:** No. 1

Concepto	2017	Concepto	2017
<b>Infraestructura</b>			
<b>Consultorios</b>	<b>2</b>	<b>Personal de enfermería</b>	<b>2</b>
- Generales	1	- Enfermeras en contacto	2
- Estomatología	1	- Enfermeras en otra actividad	0
- Otros	0		
<b>Salas de expulsión</b>	<b>0</b>		
<b>Recurso humano</b>			
<b>Médicos en contacto</b>	<b>2</b>	<b>Consulta otorgada</b>	
- Generales	1	<b>Consulta externa</b>	<b>2,204</b>
- Odontólogos	0	- Consulta general	1,912
- Otros	0	- Consulta odontológica	292
<b>Médicos pasantes</b>	<b>1</b>		
- P. de medicina	0		
- P. de odontología	1		
		<b>Indicadores de productividad 1/</b>	
		Consulta general por médico general 2/	7.6
		Consulta odontológica por odontólogo 3/	1.2

1/ Se consideran 252 días hábiles.

2/ Incluye consulta general y médicos generales más pasantes de medicina.

3/ Incluye consulta odontológica y odontólogos más pasantes de odontología.

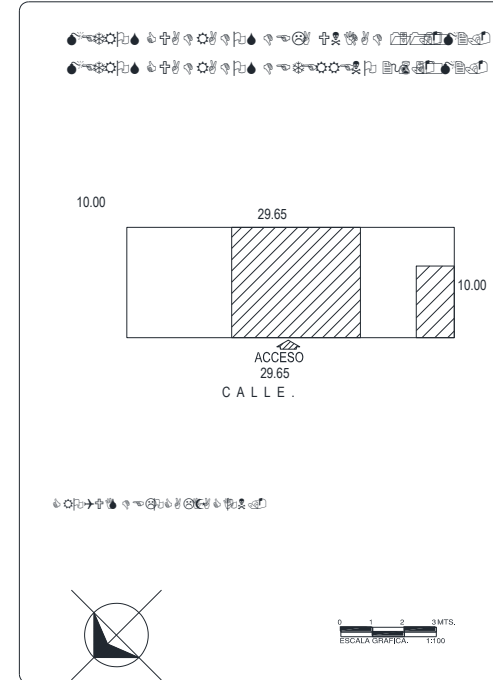
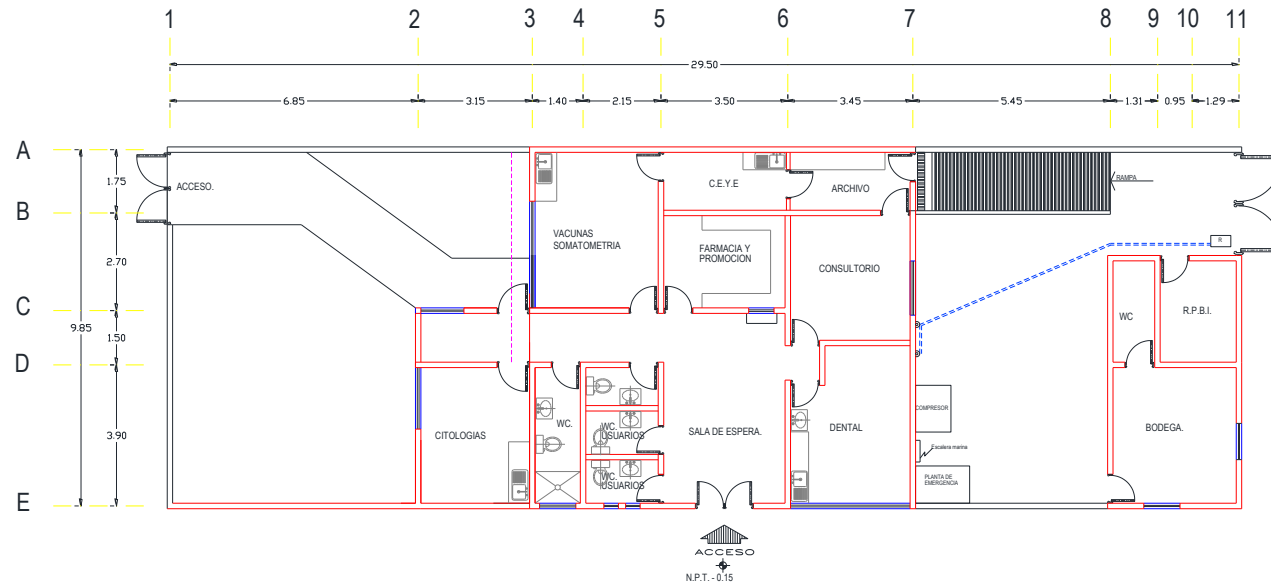
Fuente: SSA/DGIS/Cubos dinámicos de información 2017.

SINERHIAS/SIS/ Cubos dinámicos 2017.

Elaboró: Departamento de Evaluación



# CS Huizachera: Plano arquitectónico



CENTRO DE SALUD:	FECHA DE CONSTRUCCIÓN:	
JURISDICCION SANITARIA:		
MUNICIPIO:	LOCALIDAD:	
PLANO:		
CLAVE CLUES:	FECHA DE ACTUALIZACIÓN:	VALIDO:
REALIZÓ LEVANTAMIENTO:		



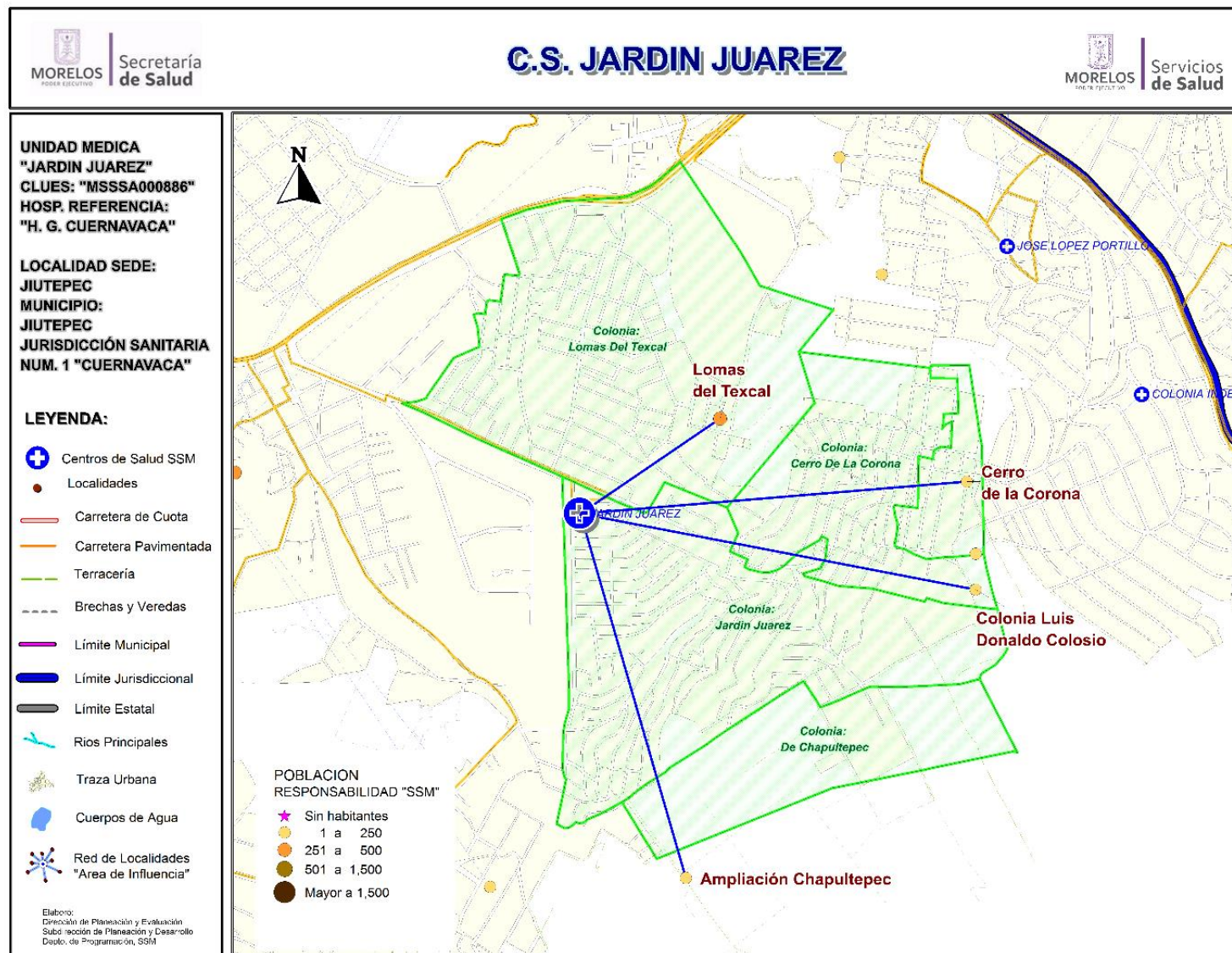
# Centro de Salud Jardín Juárez

## Jurisdicción Sanitaria I

**Población Total: 8,761**

**Población SSM: 5,786**

**\*Afiliados al Seguro Popular: 5,360**



## Centro de Salud Jardín Juárez

Población del Área de Influencia					
Localidad Sede		JIUTEPEC	Hosp. de Referencia	HOSP. GRAL. DE CUERNAVACA	
Clave CLUES		MSSSA000886	Tipo de Unidad	RURAL-02	
No.	CLAVE LOCALIDAD	NOMBRE LOCALIDAD	NOMBRE DE LA COLONIA	POBLACIÓN TOTAL 2018	POBLACIÓN SSM 2018
1	170110009	Progreso	CERRO DE LA CORONA	1,315	972
2	170110009	Progreso	DE CHAPULTEPEC	77	62
3	170110009	Progreso	JARDIN JUAREZ	5,603	3,627
4	170110009	Progreso	LOMAS DEL TEXCAL	924	485
5	170110009	Progreso	LUIS DONALDO COLOSIO	89	65
6	170110083	Ampliación Chapultepec		139	108
7	170110084	Cerro de la Corona		214	169
8	170110072	Colonia Luis Donaldo Colosio		63	48
9	170110085	Lomas del Texcal		337	250
			<b>TOTAL</b>	<b>8,761</b>	<b>5,786</b>



## CS Jardín Juárez: Morbilidad / SIS

### MORBILIDAD DEL CS JARDIN JUAREZ (CLUES:MSSSA000886), 2017.

No.	PADECIMIENTO	CLAVE CIE10	CASOS	
			NÚM.	TASA *
1	Infecciones respiratorias agudas	J00-J06, J20, J21 excepto J02.0 y J03.0	1173	199.76
2	Infeccion de vias urinarias	N30, N34, N39.0	323	55.01
3	Vulvovaginitis	N76	151	25.72
4	Infecciones intestinales por otros organismos y las mal definidas	A04, A08-A09 excepto A08.0	138	23.50
5	Conjuntivitis	H10	66	11.24
6	Otitis media aguda	H65.0-H65.1	51	8.69
7	Intoxicacion por picadura de alacran	T63.2, X22	40	6.81
8	Ulceras, gastritis y duodenitis	K25-K29	31	5.28
9	Candidiasis urogenital	B37.3-B37.4	14	2.38
10	Amebiasis intestinal	A06.0-A06.3, A06.9	8	1.36
	Resto de Diagnosticos		246	41.89
	<b>TOTAL CAUSAS</b>		<b>2241</b>	

**POBLACIÓN RESPONSABILIDAD SSM, 2017**

**5872**

Fuente: SUIVE/SSM 2017 (incluye solo casos SSM). Proyección de población 2017, CONAPO-DGIS. \*Tasa por 1,000 hab. del área de influencia de la Unidad Médica.

### REPORTE SIS

Año	2012	2013	2014	2015	2016	2017
Total de Embarazadas 1° vez	173	164	162	212	171	94
Total de embarazadas Adolescentes 1° vez	42	33	24	40	27	33
Total de Pacientes de MPF	135	160	174	227	277	225
Total de Pacientes Referidos	322	357	487	461	340	144
Total de Pacientes Contrareferidos	0	0	0	0	0	4
Total DM en Tratamiento	99	119	139	123	65	62
Total DM en Control	25	36	14	44	3	12
Total HTA en Tratamiento	87	112	113	98	62	47
Total HTA en Control	29	33	14	54	47	36

Fuente: Subsistema de Prestación de Servicios (SIS) cierre anual 2012 - 2017. s/d= sin datos



## CS Jardín Juárez: SINERHIAS y Productividad

Nombre: JARDÍN JUÁREZ

CLUES: MSSSA000886

Jurisdicción: No. I

Concepto	2017	Concepto	2017
<b>Infraestructura</b>			
<b>Consultorios</b>	<b>4</b>	<b>Personal de enfermería</b>	<b>4</b>
- Generales	3	- Enfermeras en contacto	4
- Estomatología	1	- Enfermeras en otra actividad	0
- Otros	0		
<b>Salas de expulsión</b>	<b>0</b>		
<b>Recurso humano</b>			
<b>Médicos en contacto</b>	<b>4</b>	<b>Consulta otorgada</b>	
- Generales	3	<b>Consulta externa</b>	<b>5,777</b>
- Odontólogos	1	- Consulta general	5,234
- Otros	0	- Consulta odontológica	543
<b>Médicos pasantes</b>	<b>0</b>		
- P. de medicina	0		
- P. de odontología	0		
		<b>Indicadores de productividad 1/</b>	
		Consulta general por médico general 2/	6.9
		Consulta odontológica por odontólogo 3/	2.2

1/ Se consideran 252 días hábiles.

2/ Incluye consulta general y médicos generales más pasantes de medicina.

3/ Incluye consulta odontológica y odontólogos más pasantes de odontología.

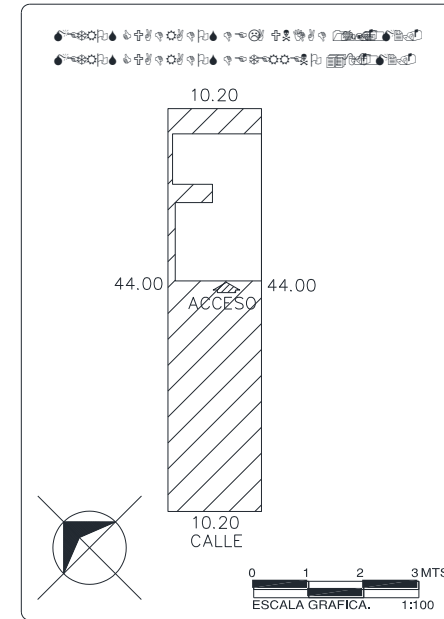
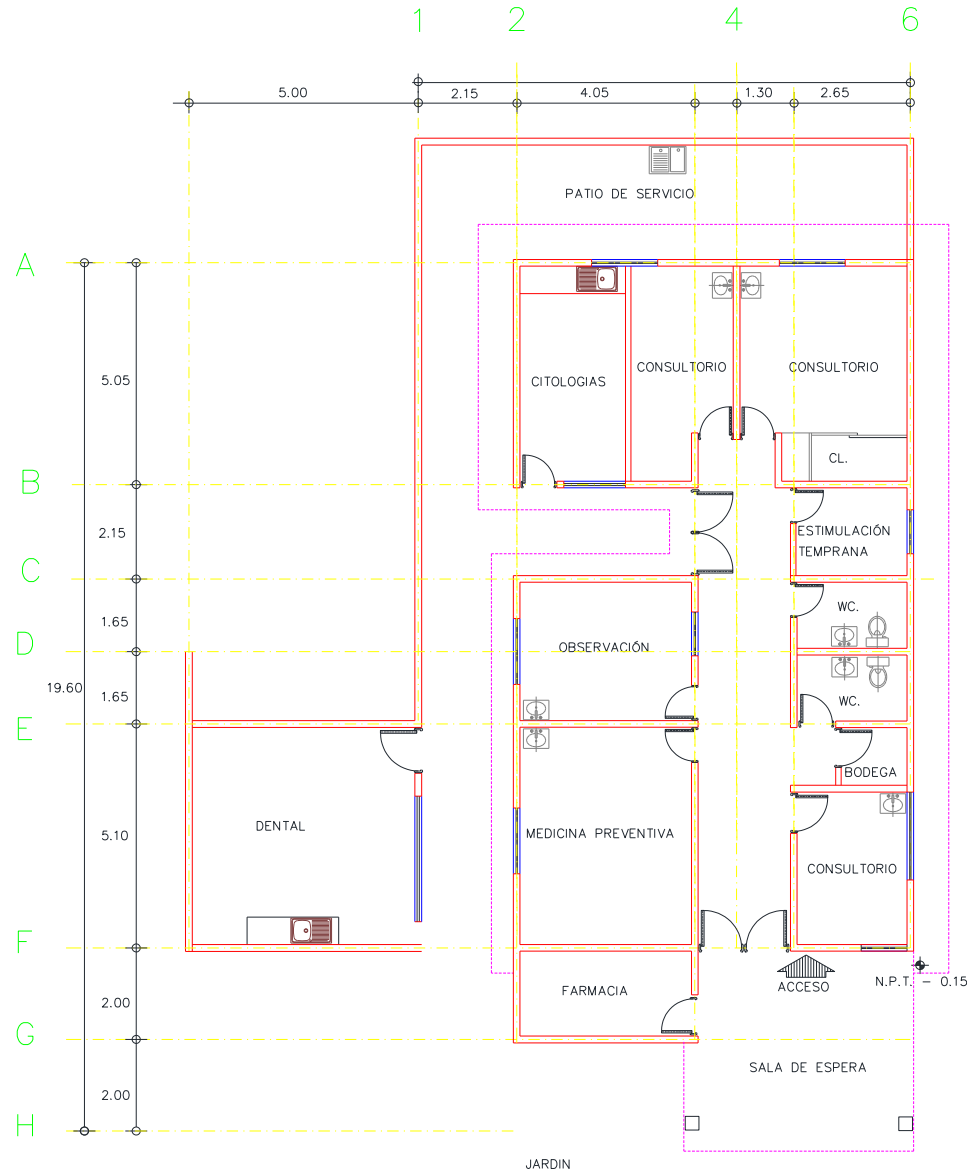
Fuente: SSA/DGIS/Cubos dinámicos de información 2017.

SINEHIAS/SIS/ Cubos dinámicos 2017.

Elaboró: Departamento de Evaluación



# CS Jardín Juárez: Plano arquitectónico



CENTRO DE SALUD:	FECHA DE CONSTRUCCIÓN:	
JURISDICCION SANITARIA:		
MUNICIPIO:	LOCALIDAD:	
PLANO:		
CLAVE CLUES:	FECHA DE ACTUALIZACIÓN:	VALIDÓ:
REALIZÓ LEVANTAMIENTO:		



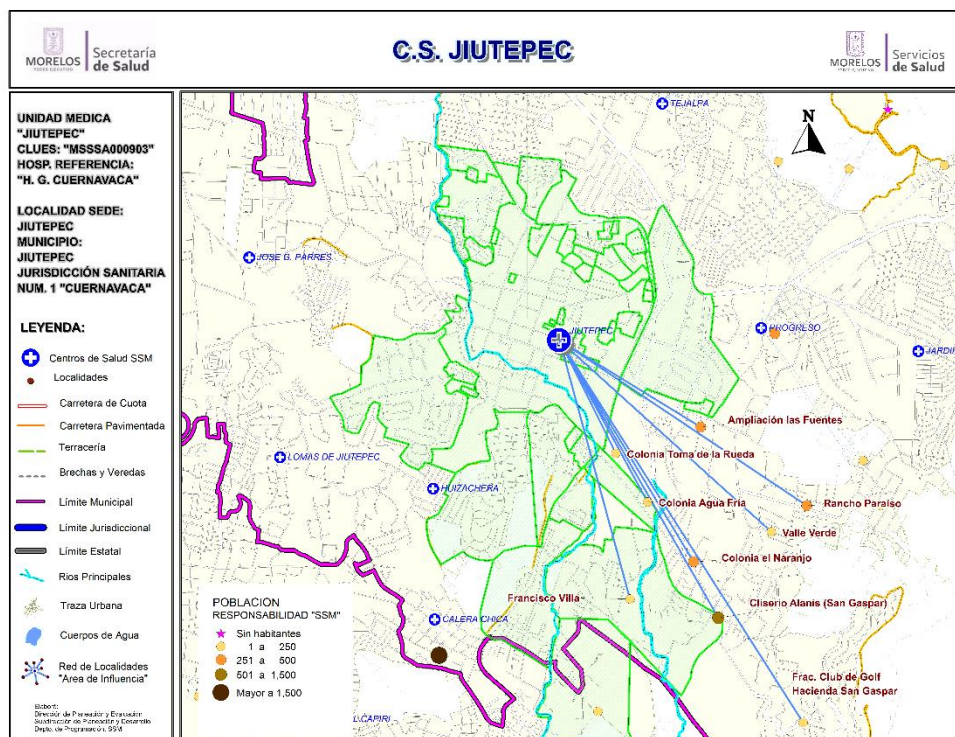
## Centro de Salud Jiutepec

### Jurisdicción Sanitaria I

**Población Total: 47,076**

**Población SSM: 19,217**

**\*Afiliados al Seguro Popular: 9,635**



### Población del Área de Influencia

Localidad Sede		JIUTEPEC		Hosp. de Referencia HOSP. GRAL. DE CUERNAVACA	
Clave CLUES		MSSSA000903		Tipo de Unidad URBANO-02	
No.	CLAVE LOCALIDAD	NOMBRE LOCALIDAD	NOM. COLONIA	POBLACIÓN TOTAL 2018	POBLACIÓN RESP. SSM 2018
1	170110001	Jiutepec	ARCOS DE XIUTEPEC	2,402	554
2	170110001	Jiutepec	CAMPESTRE	6,229	1,881
3	170110001	Jiutepec	EL CAMPANARIO	2,275	1,297
4	170110001	Jiutepec	EL GUANTE	230	144
5	170110001	Jiutepec	FRANCISCO VILLA	1,469	975
6	170110001	Jiutepec	HATUEY	0	0
7	170110001	Jiutepec	HORIZONTAL HACIENDA DE JIUTEPEC	127	38
8	170110001	Jiutepec	INSURGENTES	683	223
9	170110001	Jiutepec	KIWI	246	81
10	170110001	Jiutepec	LA ESMERALDA	809	441
11	170110001	Jiutepec	LA JOYA	1,078	303
12	170110001	Jiutepec	LA ROSA	1,651	437
13	170110001	Jiutepec	LAS FINCAS	669	207
14	170110001	Jiutepec	LAS MORAS I	68	15
15	170110001	Jiutepec	LAS MORAS II	680	172
16	170110001	Jiutepec	LOMAS DE JIUTEPEC	1,401	510
17	170110001	Jiutepec	LOMAS DE TLAHUAPAN	3,414	1,353
18	170110001	Jiutepec	LOS BOSQUES	645	171
19	170110001	Jiutepec	LOS LIRIOS	69	16
20	170110001	Jiutepec	LOS PINOS JIUTEPEC	53	36



## Centro de Salud Jiutepec

Población del Área de Influencia					
Localidad Sede		JIUTEPEC	Hosp. de Referencia		HOSP. GRAL. DE CUERNAVACA
Clave CLUES		MSSSA000903	Tipo de Unidad		URBANO-02
No.	CLAVE LOCALIDAD	NOMBRE LOCALIDAD	NOMBRE DE LA COLONIA	POBLACIÓN TOTAL 2018	POBLACIÓN SSM 2018
21	170110001	Jiutepec	MIGUEL HIDALGO	1,300	494
22	170110001	Jiutepec	PEDREGAL DE LAS FUENTES	1,330	557
23	170110001	Jiutepec	POCHOTAL	759	234
24	170110001	Jiutepec	RESIDENCIAL LOS AMATES	7,491	2,894
25	170110001	Jiutepec	TLAHUA	184	61
26	170110001	Jiutepec	VALLE DE LAS FUENTES	581	164
27	170110001	Jiutepec	VILLA REAL	1,085	286
28	170110001	Jiutepec	VISTA HERMOSA	5,291	2,883
29	170080001	Emiliano Zapata	XEL-HA	2	0
30	170110051	Ampliación las Fuentes		579	290
31	170110005	Cliserio Alanís (San Gaspar)		2,342	1,405
32	170110054	Colonia Agua Fría		73	51
33	170110037	Colonia el Naranjo		1,011	496
34	170110070	Colonia Toma de la Rueda		24	18
35	170110034	Fraccionamiento Club de Golf Hacienda San Gas		180	54
36	170110077	Francisco Villa		203	150
37	170110066	Rancho Paraíso		353	274
38	170110087	Valle Verde		90	52
			<b>TOTAL</b>	<b>47,076</b>	<b>19,217</b>



## CS Jiutepec: Morbilidad / SIS

### MORBILIDAD DEL CS JIUTEPEC (CLUES:MSSSA000903), 2017.

No.	PADECIMIENTO	CLAVE CIE10	CASOS	
			NÚM.	TASA *
1	Infecciones respiratorias agudas	J00-J06, J20, J21 excepto J02.0 y J03.0	288	16.64
2	Infeccion de vias urinarias	N30, N34, N39.0	84	4.85
3	Amebiasis intestinal	A06.0-A06.3, A06.9	56	3.24
4	Infecciones intestinales por otros organismos y las mal definidas	A04, A08-A09 excepto A08.0	47	2.72
5	Tricomoniasis urogenital	A59.0	38	2.20
6	Ulceras, gastritis y duodenitis	K25-K29	28	1.62
7	Diabetes mellitus no insulino dependiente (Tipo II)	E11-E14	17	0.98
8	Obesidad	E66	17	0.98
9	Conjuntivitis	H10	17	0.98
10	Otitis media aguda	H65.0-H65.1	15	0.87
	Resto de Diagnosticos		232	13.41
	<b>TOTAL CAUSAS</b>		<b>839</b>	

**POBLACIÓN RESPONSABILIDAD SSM, 2017**

**17303**

Fuente: SUIVE/SSM 2017 (incluye solo casos SSM). Proyección de población 2017, CONAPO-DGIS. \*Tasa por 1,000 hab. del área de influencia de la Unidad Médica.

### REPORTE SIS

Año	2012	2013	2014	2015	2016	2017
Total de Embarazadas 1° vez	189	257	207	224	171	189
Total de embarazadas Adolescentes 1° vez	78	77	80	66	41	61
Total de Pacientes de MPF	323	392	79	131	169	207
Total de Pacientes Referidos	335	320	352	337	379	285
Total de Pacientes Contrareferidos	0	0	0	0	0	3
Total DM en Tratamiento	134	138	159	198	90	1
Total DM en Control	8	19	21	59	40	s/d
Total HTA en Tratamiento	130	150	180	201	86	s/d
Total HTA en Control	20	42	52	70	64	s/d

Fuente: Subsistema de Prestación de Servicios (SIS) cierre anual 2012 - 2017. s/d= sin datos



# CS Jiutepec: SINERHIAS y Productividad

**Nombre:** JIUTEPEC  
**CLUES:** MSSSA000903  
**Jurisdicción:** No. I

Concepto	2017	Concepto	2017
<b>Infraestructura</b>			
<b>Consultorios</b>	<b>3</b>	<b>Personal de enfermería</b>	<b>4</b>
- Generales	2	- Enfermeras en contacto	4
- Estomatología	1	- Enfermeras en otra actividad	0
- Otros	0		
<b>Salas de expulsión</b>	<b>0</b>		
<b>Recurso humano</b>			
<b>Médicos en contacto</b>	<b>3</b>	<b>Consulta otorgada</b>	
- Generales	2	<b>Consulta externa</b>	<b>4,179</b>
- Odontólogos	1	- Consulta general	3,373
- Otros	0	- Consulta odontológica	806
<b>Médicos pasantes</b>	<b>0</b>		
- P. de medicina	0		
- P. de odontología	0		
		<b>Indicadores de productividad 1/</b>	
		Consulta general por médico general 2/	6.7
		Consulta odontológica por odontólogo 3/	3.2

1/ Se consideran 252 días hábiles.

2/ Incluye consulta general y médicos generales más pasantes de medicina.

3/ Incluye consulta odontológica y odontólogos más pasantes de odontología.

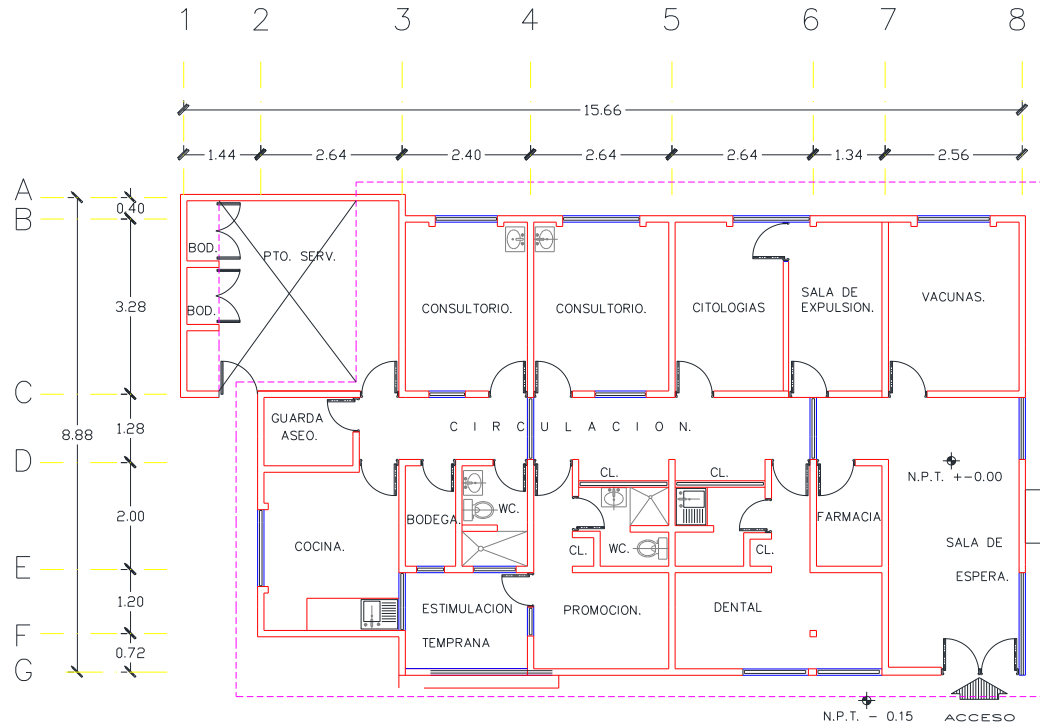
Fuente: SSA/DGIS/Cubos dinámicos de información 2017.

SINERHIAS/SIS/ Cubos dinámicos 2017.

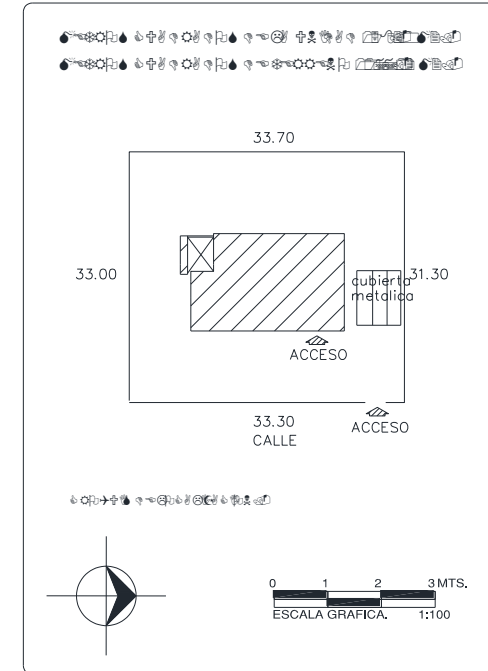
Elaboró: Departamento de Evaluación



# CS Jiutepec: Plano arquitectónico



CUBIERTA METALICA



CENTRO DE SALUD: 	FECHA DE CONSTRUCCIÓN: _____	
JURISDICCION SANITARIA: 		
MUNICIPIO: 	LOCALIDAD: 	
PLANO: 		
CLAVE CLUES: 	FECHA DE ACTUALIZACIÓN: 	VALIDÓ: 
REALIZÓ LEVANTAMIENTO: 		



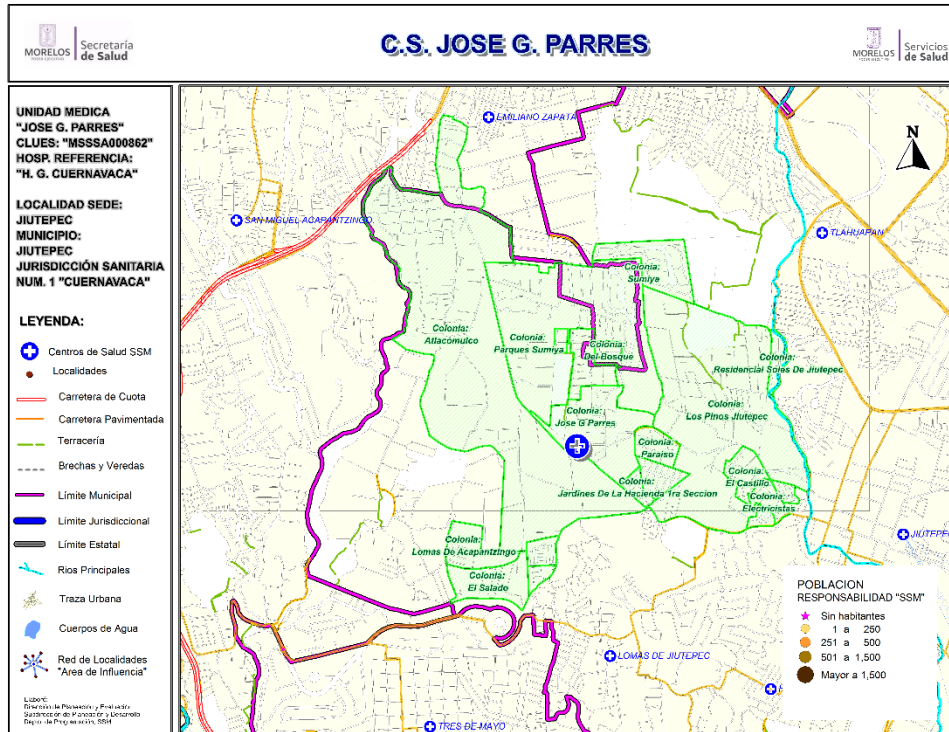
## Centro de Salud José G. Parres

### Jurisdicción Sanitaria I

**Población Total: 16,319**

**Población SSM: 7,745**

**\*Afiliados al Seguro Popular: 4,010**



### Población del Área de Influencia

No.	CLAVE LOCALIDAD	NOMBRE LOCALIDAD	NOM. COLONIA	POBLACIÓN TOTAL 2018	POBLACIÓN RESP. SSM 2018
1	170070001	Cuernavaca	ATLACOMULCO	7,330	4,205
2	170110001	Jiutepec	EL SALADO	456	200
3	170110001	Jiutepec	JARDINES DE LA HACIENDA 1RA SECCION	230	48
4	170110001	Jiutepec	JARDINES DE LA HACIENDA 2DA SECCION	923	264
5	170110001	Jiutepec	JOSE G PARRES	675	363
6	170110001	Jiutepec	KLOSTERS SUMIYA	32	10
7	170110001	Jiutepec	LOS PINOS JIUTEPEC	3,384	1,725
8	170110001	Jiutepec	PARAISO	82	24
9	170070001	Cuernavaca	PARQUES SUMIYA	1,155	382
10	170110001	Jiutepec	REAL LOS COLORINES	493	145
11	170110001	Jiutepec	RESIDENCIAL JIUTEPEC	767	206
12	170110001	Jiutepec	RINCONADA PALMIRA	792	173
<b>TOTAL</b>				<b>16,319</b>	<b>7,745</b>



## CS José G. Parres: Morbilidad / SIS

### MORBILIDAD DEL CS JOSE G. PARRES (CLUES:MSSSA000862), 2017.

No.	PADECIMIENTO	CLAVE CIE10	CASOS	
			NÚM.	TASA *
1	Infecciones respiratorias agudas	J00-J06, J20, J21 excepto J02.0 y J03.0	189	20.89
2	Infecciones intestinales por otros organismos y las mal definidas	A04, A08-A09 excepto A08.0	79	8.73
3	Infeccion de vias urinarias	N30, N34, N39.0	72	7.96
4	Candidiasis urogenital	B37.3-B37.4	11	1.22
5	Intoxicacion por picadura de alacran	T63.2, X22	6	0.66
6	Gingivitis y enfermedad periodontal	K05	5	0.55
7	Otitis media aguda	H65.0-H65.1	4	0.44
8	Ulceras, gastritis y duodenitis	K25-K29	3	0.33
9	Tricomoniasis urogenital	A59.0	3	0.33
10	Diabetes mellitus no insulino dependiente (Tipo II)	E11-E14	2	0.22
	Resto de Diagnosticos		12	1.33
	<b>TOTAL CAUSAS</b>		<b>386</b>	

**POBLACIÓN RESPONSABILIDAD SSM, 2017**

**9049**

Fuente: SUIVE/SSM 2017 (incluye solo casos SSM). Proyección de población 2017, CONAPO-DGIS. \*Tasa por 1,000 hab. del área de influencia de la Unidad Médica.

### REPORTE SIS

Año	2012	2013	2014	2015	2016	2017
Total de Embarazadas 1° vez	87	73	91	70	52	46
Total de embarazadas Adolescentes 1° vez	29	20	17	17	10	13
Total de Pacientes de MPF	120	137	169	204	196	157
Total de Pacientes Referidos	121	121	190	194	197	42
Total de Pacientes Contrareferidos	0	0	0	0	0	0
Total DM en Tratamiento	38	44	57	56	30	30
Total DM en Control	4	41	55	34	15	12
Total HTA en Tratamiento	30	31	39	31	18	25
Total HTA en Control	5	31	37	31	13	12

Fuente: Subsistema de Prestación de Servicios (SIS) cierre anual 2012 - 2017. s/d= sin datos



# CS José G. Parres: SINERHIAS y Productividad

**Nombre:** JOSÉ G. PARRES

**CLUES:** MSSSA000862

**Jurisdicción:** No. I

Concepto	2017	Concepto	2017
<b>Infraestructura</b>			
<b>Consultorios</b>	<b>2</b>	<b>Personal de enfermería</b>	<b>3</b>
- Generales	2	- Enfermeras en contacto	3
- Estomatología	0	- Enfermeras en otra actividad	0
- Otros	0		
<b>Salas de expulsión</b>	<b>0</b>		
<b>Recurso humano</b>			
<b>Médicos en contacto</b>	<b>2</b>	<b>Consulta otorgada</b>	
- Generales	1	<b>Consulta externa</b>	<b>2,150</b>
- Odontólogos	0	- Consulta general	2,150
- Otros	0	- Consulta odontológica	0
<b>Médicos pasantes</b>	<b>1</b>		
- P. de medicina	1		
- P. de odontología	0		
		<b>Indicadores de productividad 1/</b>	
		Consulta general por médico general 2/	4.3
		Consulta odontológica por odontólogo 3/	0.0

1/ Se consideran 252 días hábiles.

2/ Incluye consulta general y médicos generales más pasantes de medicina.

3/ Incluye consulta odontológica y odontólogos más pasantes de odontología.

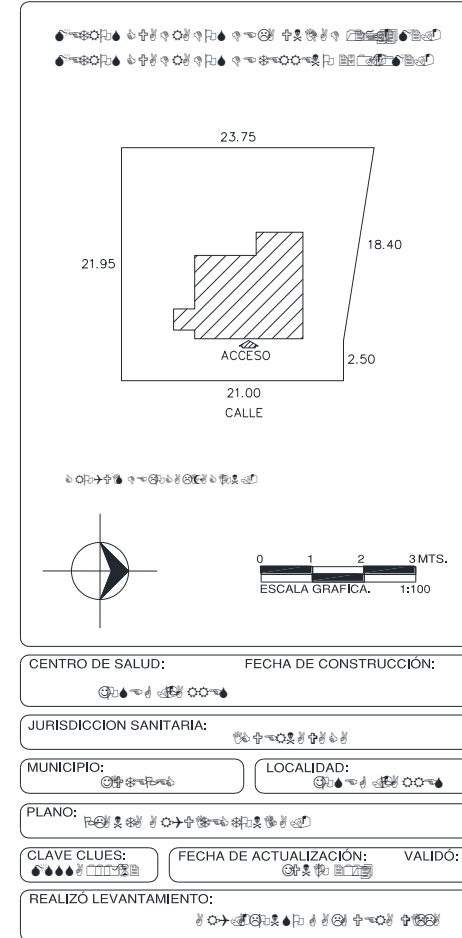
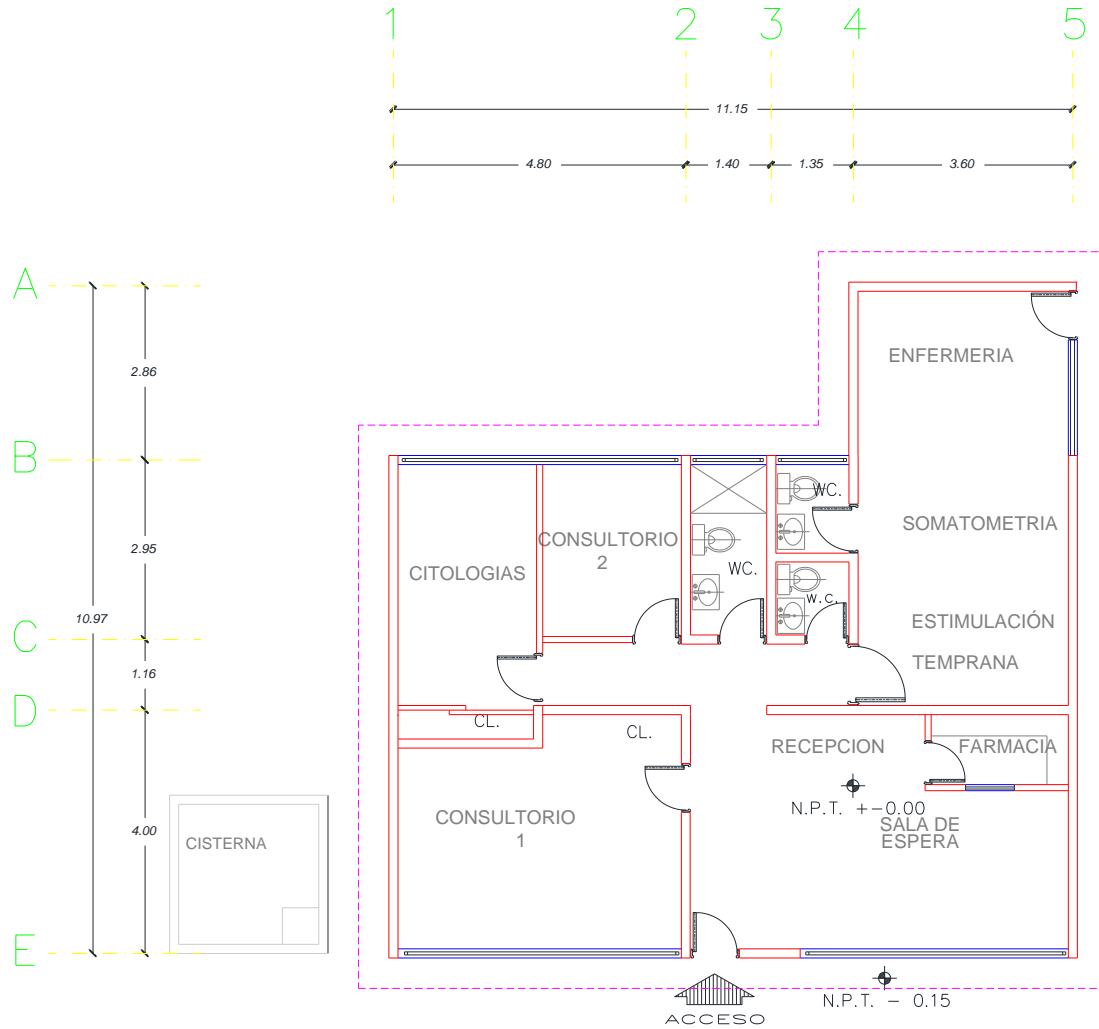
Fuente: SSA/DGIS/Cubos dinámicos de información 2017.

SINERHIAS/SIS/ Cubos dinámicos 2017.

Elaboró: Departamento de Evaluación



# CS José G. Parres: Plano arquitectónico





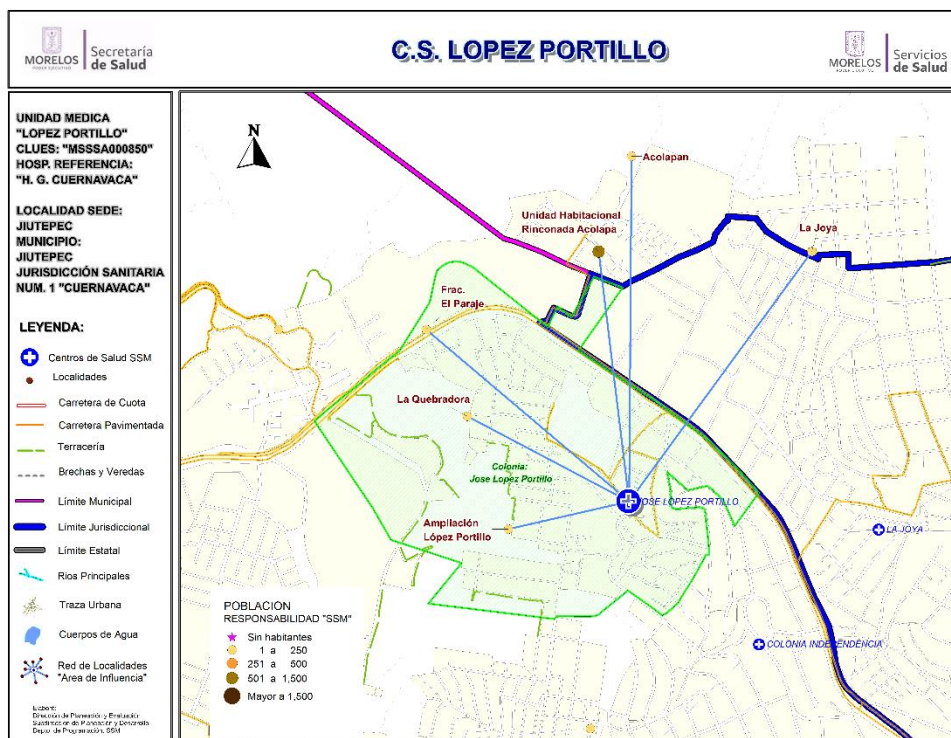
# Centro de Salud José López Portillo

## Jurisdicción Sanitaria I

**Población Total: 6,415**

**Población SSM: 2,846**

**\*Afiliados al Seguro Popular: 1,665**



Fuente: Estudio de Regionalización Operativa, 2018

\*REPS Morelos

## Población del Área de Influencia

No.	CLAVE LOCALIDAD	NOMBRE LOCALIDAD	NOM. COLONIA	POBLACIÓN TOTAL 2018	POBLACIÓN RESP. SSM 2018
1	170110028	Independencia	JOSE LOPEZ PORTILLO	2,392	1,433
2	170200011	Acolapan		6	3
3	170110074	Ampliación López Portillo		233	170
4	170110080	Fraccionamiento el Paraje (Kilómetro 14)		20	7
5	170200105	La Joya		23	18
6	170110086	La Quebradora		69	49
7	170200102	Unidad Habitacional Rinconada Acolapa		3,672	1,166
<b>TOTAL</b>				<b>6,415</b>	<b>2,846</b>



## CS José López Portillo: Morbilidad / SIS

### MORBILIDAD DEL CS JOSE LOPEZ PORTILLO (CLUES:MSSSA000850), 2017.

No.	PADECIMIENTO	CLAVE CIE10	CASOS	
			NÚM.	TASA *
1	Gingivitis y enfermedad periodontal	K05	421	144.47
2	Infecciones respiratorias agudas	J00-J06, J20, J21 excepto J02.0 y J03.0	342	117.36
3	Infecciones intestinales por otros organismos y las mal definidas	A04, A08-A09 excepto A08.0	53	18.19
4	Mordeduras por perro	W54	16	5.49
5	Candidiasis urogenital	B37.3-B37.4	14	4.80
6	Tricomoniasis urogenital	A59.0	11	3.77
7	Otitis media aguda	H65.0-H65.1	9	3.09
8	Intoxicacion por picadura de alacran	T63.2, X22	9	3.09
9	Infeccion de vias urinarias	N30, N34, N39.0	7	2.40
10	Obesidad	E66	6	2.06
	Resto de Diagnosticos		26	8.92
	<b>TOTAL CAUSAS</b>		<b>914</b>	

**POBLACIÓN RESPONSABILIDAD SSM, 2017**

**2914**

Fuente: SUIVE/SSM 2017 (incluye solo casos SSM). Proyección de población 2017, CONAPO-DGIS. \*Tasa por 1,000 hab. del área de influencia de la Unidad Médica.

### REPORTE SIS

Año	2012	2013	2014	2015	2016	2017
Total de Embarazadas 1° vez	46	59	53	48	36	44
Total de embarazadas Adolescentes 1° vez	13	10	12	19	1	7
Total de Pacientes de MPF	78	79	94	178	95	55
Total de Pacientes Referidos	95	118	205	199	68	56
Total de Pacientes Contrareferidos	0	0	0	0	0	0
Total DM en Tratamiento	34	17	11	36	6	s/d
Total DM en Control	13	1	6	10	2	s/d
Total HTA en Tratamiento	41	21	18	37	4	s/d
Total HTA en Control	29	14	14	31	0	s/d

Fuente: Subsistema de Prestación de Servicios (SIS) cierre anual 2012 - 2017. s/d= sin datos



# CS José López Portillo: SINERHIAS y Productividad

**Nombre:** JOSÉ LÓPEZ PORTILLO

**CLUES:** MSSSA000850

**Jurisdicción:** No. I

Concepto	2017	Concepto	2017
<b>Infraestructura</b>			
<b>Consultorios</b>	<b>2</b>	<b>Personal de enfermería</b>	<b>2</b>
- Generales	1	- Enfermeras en contacto	2
- Estomatología	1	- Enfermeras en otra actividad	0
- Otros	0		
<b>Salas de expulsión</b>	<b>0</b>		
<b>Recurso humano</b>			
<b>Médicos en contacto</b>	<b>3</b>	<b>Consulta otorgada</b>	
- Generales	1	<b>Consulta externa</b>	<b>3,387</b>
- Odontólogos	1	- Consulta general	2,110
- Otros	0	- Consulta odontológica	1,277
<b>Médicos pasantes</b>	<b>1</b>		
- P. de medicina	0		
- P. de odontología	1		
		<b>Indicadores de productividad 1/</b>	
		Consulta general por médico general 2/	8.4
		Consulta odontológica por odontólogo 3/	2.5

1/ Se consideran 252 días hábiles.

2/ Incluye consulta general y médicos generales más pasantes de medicina.

3/ Incluye consulta odontológica y odontólogos más pasantes de odontología.

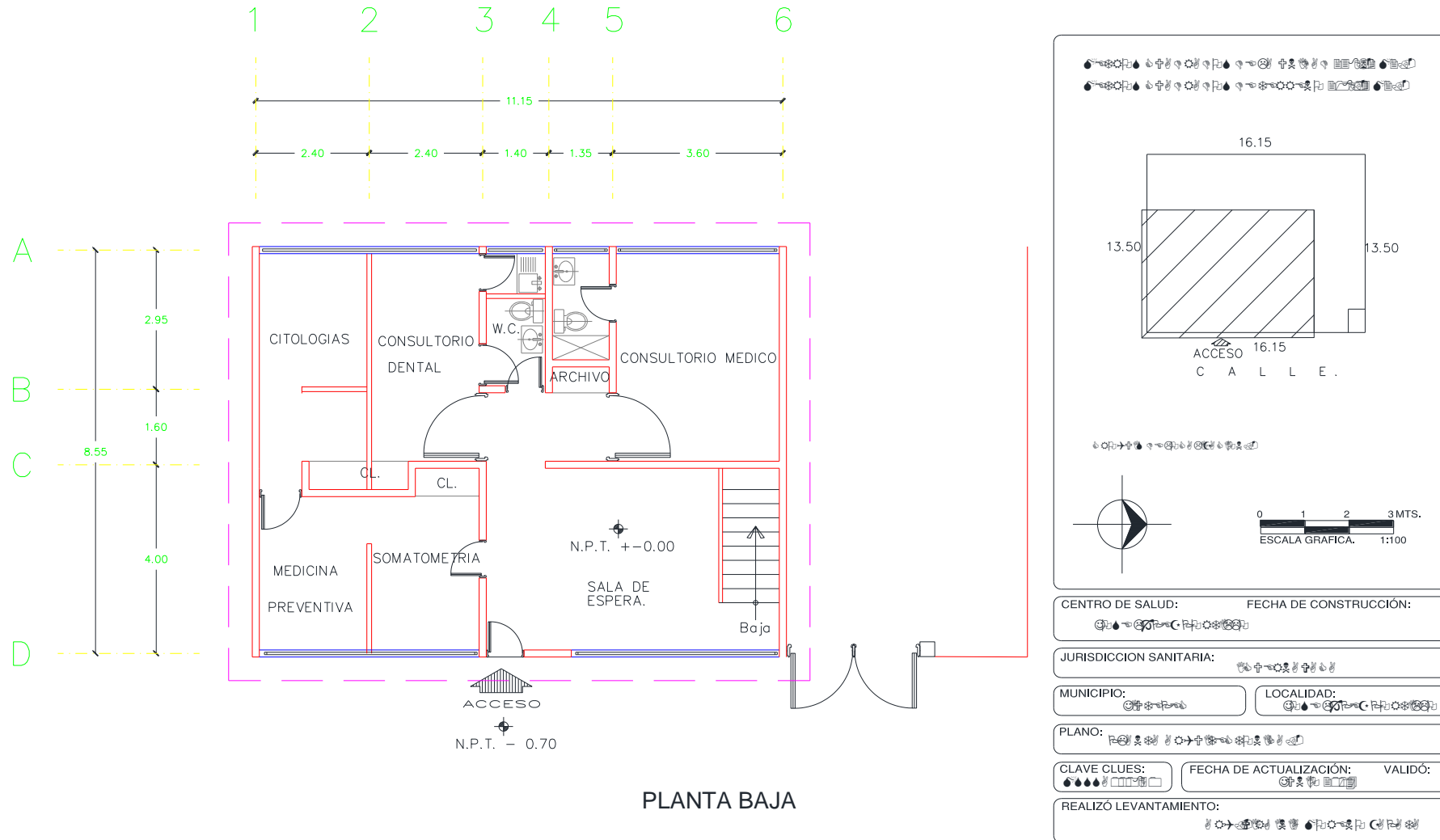
Fuente: SSA/DGIS/Cubos dinámicos de información 2017.

SINERHIAS/SIS/ Cubos dinámicos 2017.

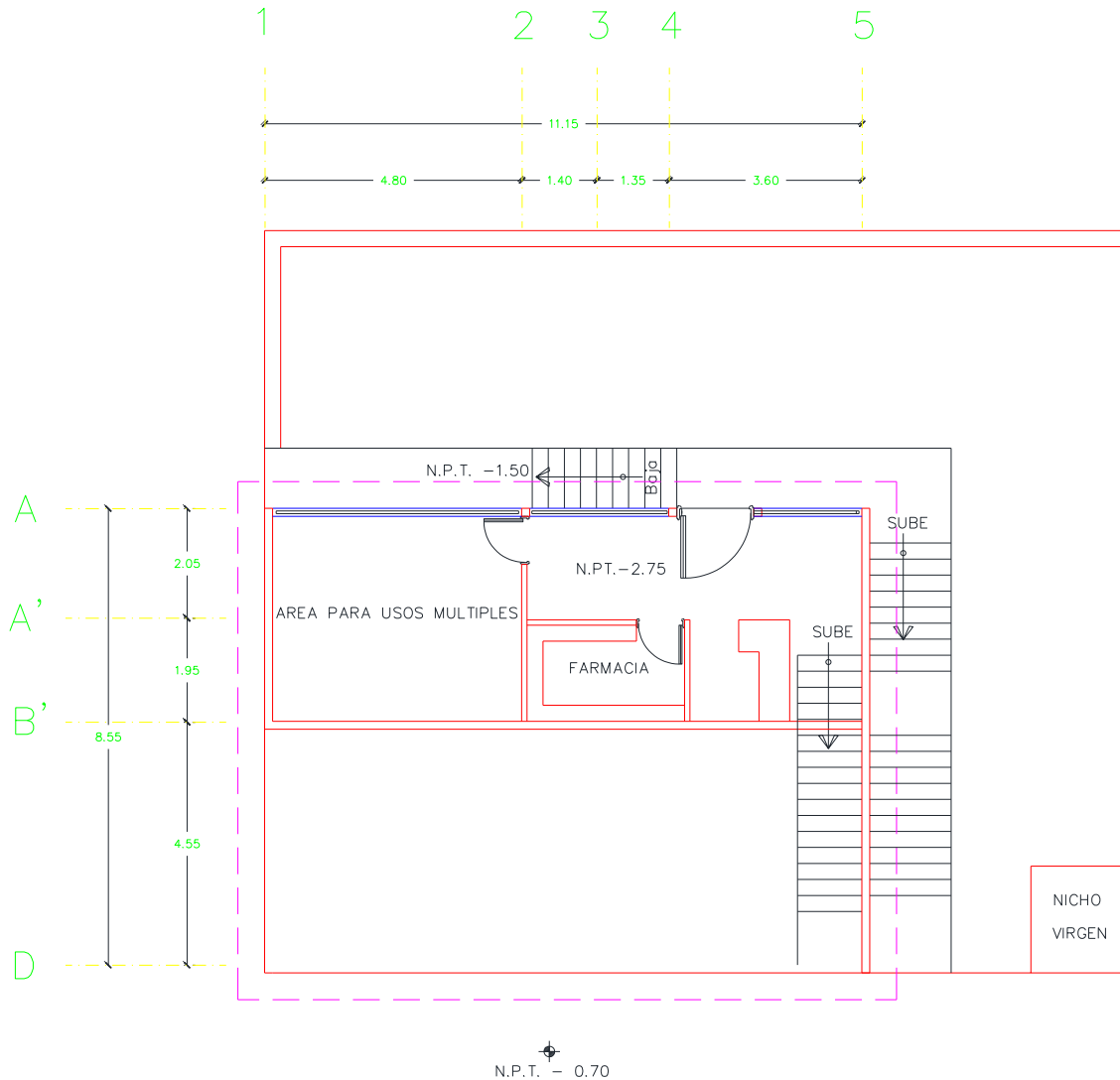
Elaboró: Departamento de Evaluación



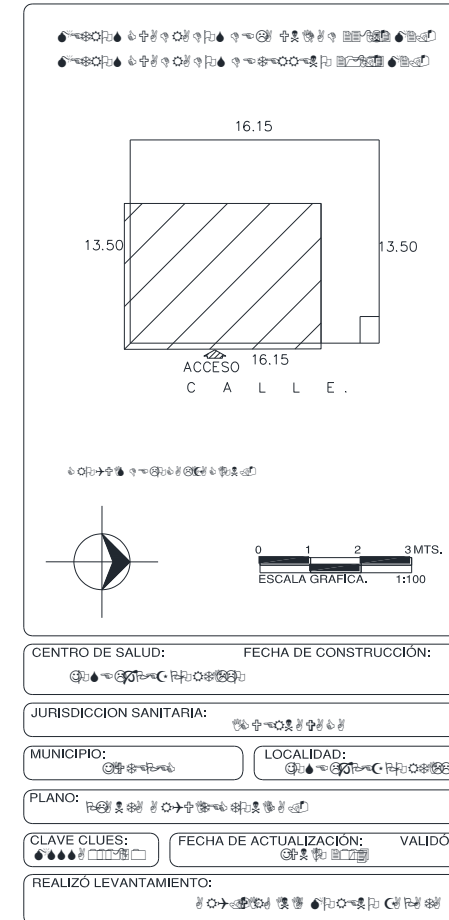
# CS José López Portillo: Plano arquitectónico



# CS José López Portillo: Plano arquitectónico



PLANTA DE SOTANO





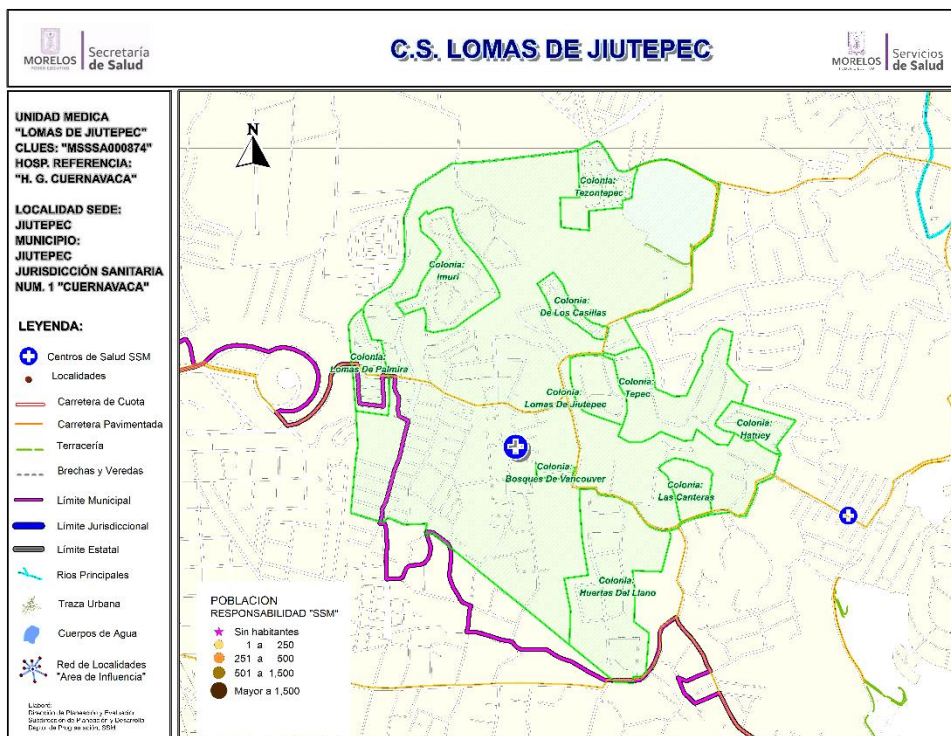
## Centro de Salud Lomas de Jiutepec

### Jurisdicción Sanitaria I

**Población Total: 4,823**

**Población SSM: 2,533**

**\*Afiliados al Seguro Popular: 3,212**



Fuente: Estudio de Regionalización Operativa, 2018  
\*REPS Morelos

### Población del Área de Influencia

No.	CLAVE LOCALIDAD	NOMBRE LOCALIDAD	NOM. COLONIA	POBLACIÓN TOTAL 2018	POBLACIÓN RESP. SSM 2018
1	170110001	Jiutepec	IMURI	27	14
2	170110001	Jiutepec	LOMAS DE JIUTEPEC	4,324	2,424
3	170110001	Jiutepec	LOMAS DE PALMIRA	309	70
4	170110001	Jiutepec	TEZONTEPEC	163	25
<b>TOTAL</b>				<b>4,823</b>	<b>2,533</b>



## CS Lomas de Jiutepec: Morbilidad / SIS

### MORBILIDAD DEL CS LOMAS DE JIUTEPEC (CLUES:MSSSA000874), 2017.

No.	PADECIMIENTO	CLAVE CIE10	CASOS	
			NÚM.	TASA *
1	Gingivitis y enfermedad periodontal	K05	1150	320.16
2	Infecciones respiratorias agudas	J00-J06, J20, J21 excepto J02.0 y J03.0	467	130.01
3	Infección de vías urinarias	N30, N34, N39.0	87	24.22
4	Infecciones intestinales por otros organismos y las mal definidas	A04, A08-A09 excepto A08.0	60	16.70
5	Amebiasis intestinal	A06.0-A06.3, A06.9	21	5.85
6	Conjuntivitis	H10	21	5.85
7	Úlceras, gastritis y duodenitis	K25-K29	19	5.29
8	Tricomoniasis urogenital	A59.0	16	4.45
9	Vulvovaginitis	N76	15	4.18
10	Candidiasis urogenital	B37.3-B37.4	13	3.62
	Resto de Diagnosticos		127	35.36
	<b>TOTAL CAUSAS</b>		<b>1996</b>	

**POBLACIÓN RESPONSABILIDAD SSM, 2017**

**3592**

Fuente: SUIVE/SSM 2017 (incluye solo casos SSM). Proyección de población 2017, CONAPO-DGIS. \*Tasa por 1,000 hab. del área de influencia de la Unidad Médica.

### REPORTE SIS

Año	2012	2013	2014	2015	2016	2017
Total de Embarazadas 1° vez	90	100	106	108	91	67
Total de embarazadas Adolescentes 1° vez	14	30	28	18	44	14
Total de Pacientes de MPF	148	163	154	162	145	103
Total de Pacientes Referidos	95	164	255	277	176	148
Total de Pacientes Contrareferidos	0	0	0	0	0	0
Total DM en Tratamiento	26	38	59	65	48	34
Total DM en Control	2	4	20	33	5	13
Total HTA en Tratamiento	9	14	37	39	35	30
Total HTA en Control	0	0	21	30	20	12

Fuente: Subsistema de Prestación de Servicios (SIS) cierre anual 2012 - 2017. s/d= sin datos



# CS Lomas de Jiutepec: SINERHIAS y Productividad

**Nombre:** LOMAS DE JIUTEPEC

**CLUES:** MSSSA000874

**Jurisdicción:** No. I

Concepto	2017	Concepto	2017
<b>Infraestructura</b>			
<b>Consultorios</b>	<b>3</b>	<b>Personal de enfermería</b>	<b>2</b>
- Generales	2	- Enfermeras en contacto	2
- Estomatología	1	- Enfermeras en otra actividad	0
- Otros	0		
<b>Salas de expulsión</b>	<b>0</b>		
<b>Recurso humano</b>			
<b>Médicos en contacto</b>	<b>3</b>	<b>Consulta otorgada</b>	
- Generales	2	<b>Consulta externa</b>	<b>5,322</b>
- Odontólogos	1	- Consulta general	3,349
- Otros	0	- Consulta odontológica	1,973
<b>Médicos pasantes</b>	<b>0</b>		
- P. de medicina	0		
- P. de odontología	0		
		<b>Indicadores de productividad 1/</b>	
		Consulta general por médico general 2/	6.6
		Consulta odontológica por odontólogo 3/	7.8

1/ Se consideran 252 días hábiles.

2/ Incluye consulta general y médicos generales más pasantes de medicina.

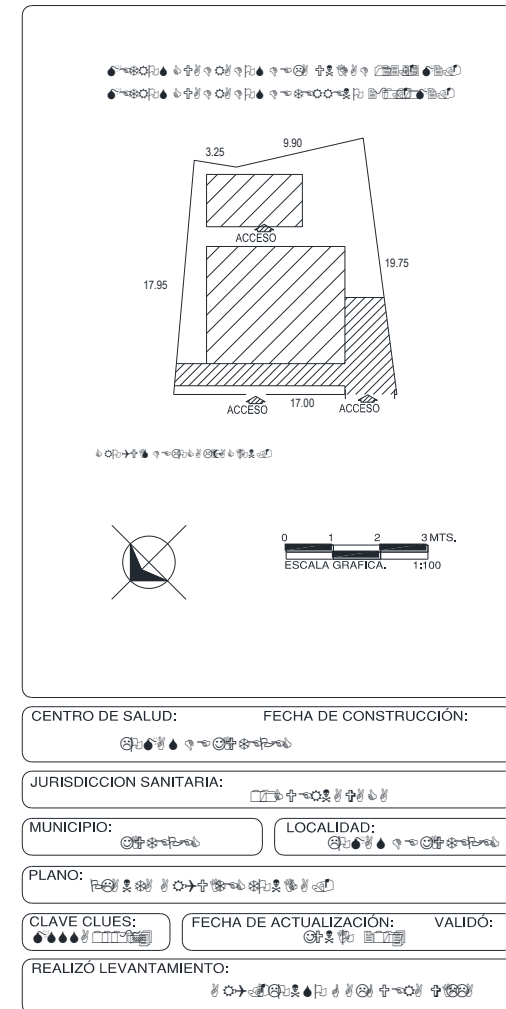
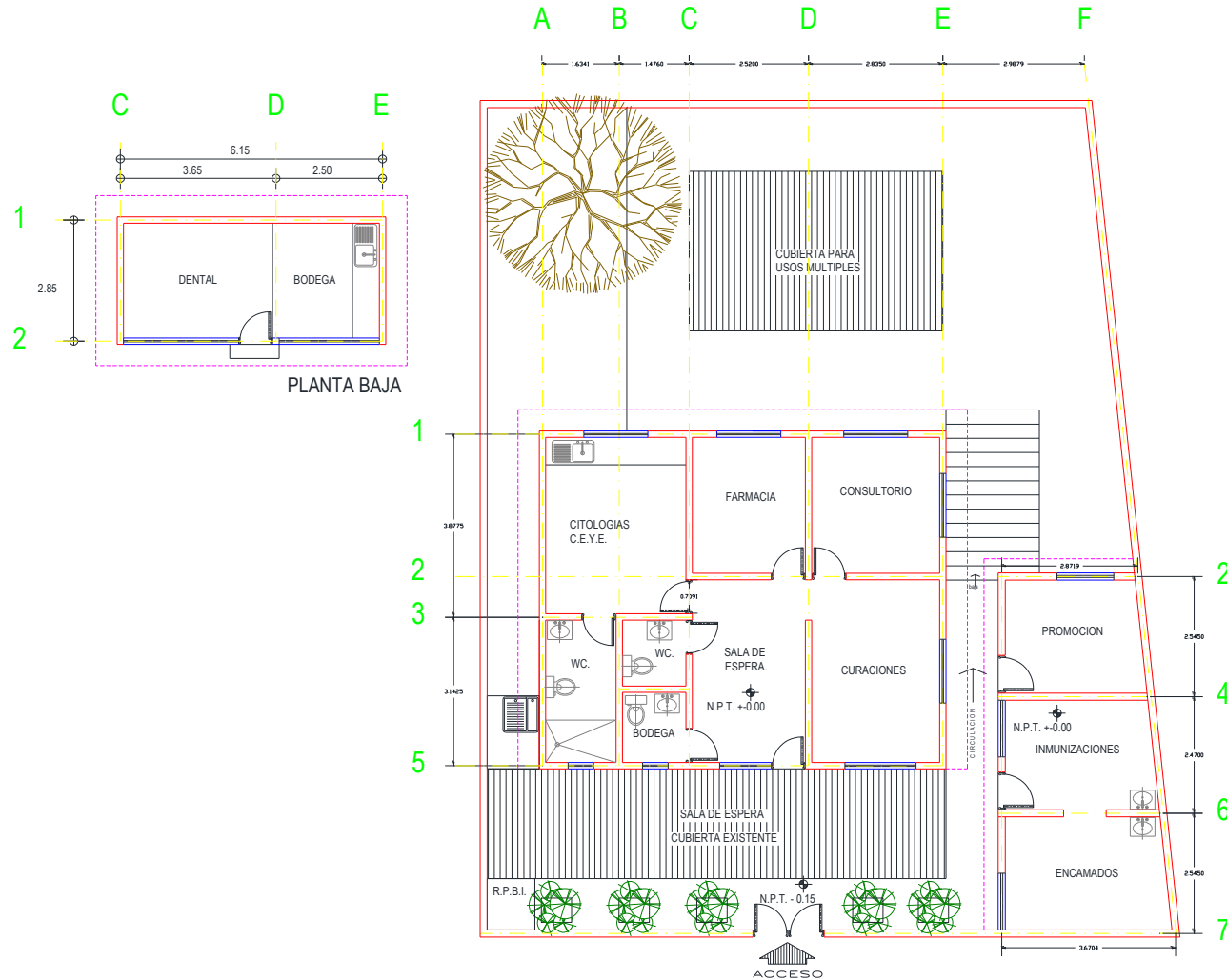
3/ Incluye consulta odontológica y odontólogos más pasantes de odontología.

Fuente: SSA/DGIS/Cubos dinámicos de información 2017.

SINERHIAS/SIS/ Cubos dinámicos 2017.

Elaboró: Departamento de Evaluación

# CS Lomas de Jiutepec: Plano arquitectónico





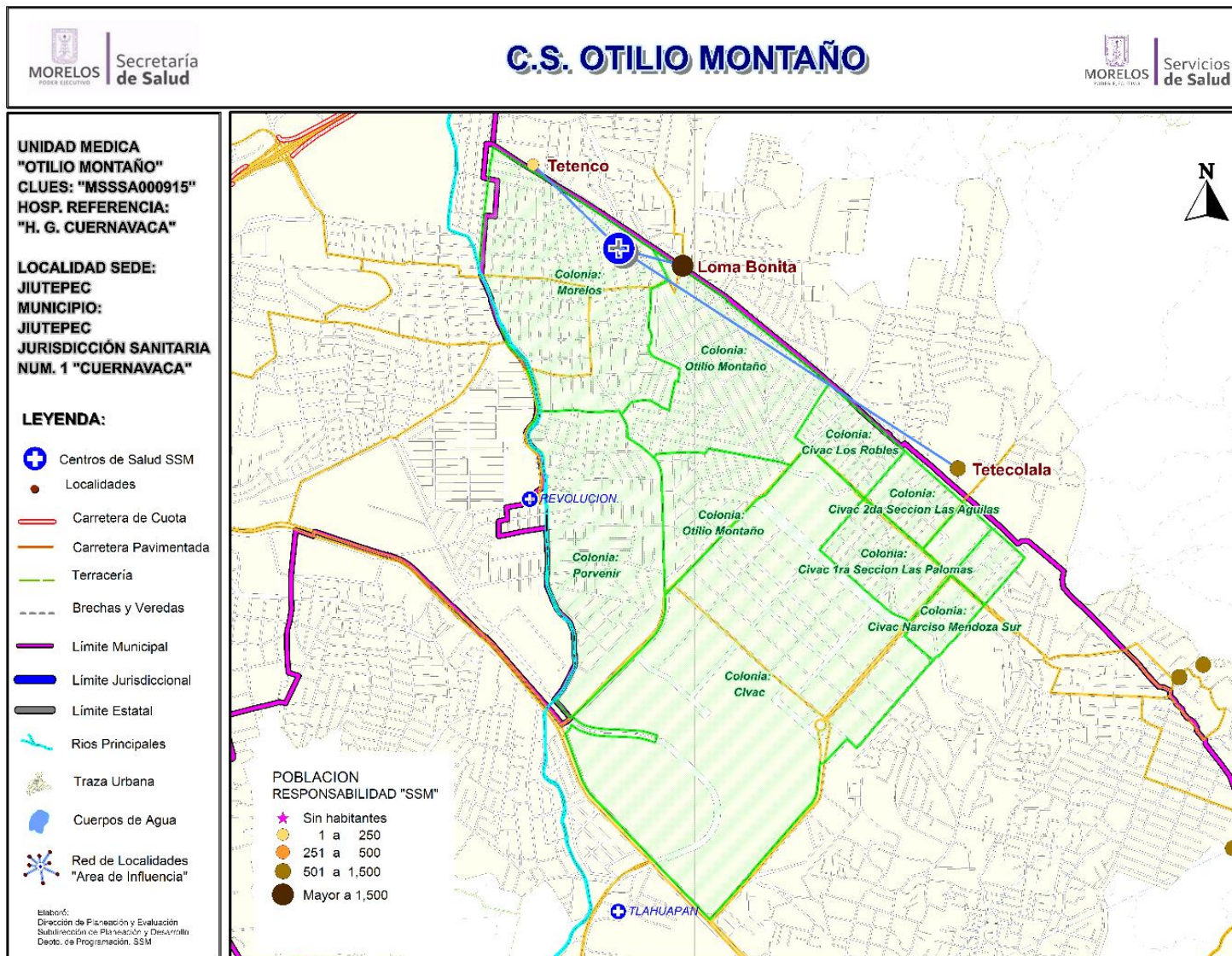
## Centro de Salud Otilio Montaña

### Jurisdicción Sanitaria I

**Población Total: 45,503**

**Población SSM: 20,709**

**\* Afiliados al Seguro Popular: 12,158**



Fuente: Estudio de Regionalización Operativa, 2018

\*REPSS Morelos

## Centro de Salud Otilio Montaña

Población del Área de Influencia					
Localidad Sede		JIUTEPEC	Hosp. de Referencia	HOSP. GRAL. DE CUERNAVACA	
Clave CLUES		MSSSA000915	Tipo de Unidad	RURAL-03	
No.	CLAVE LOCALIDAD	NOMBRE LOCALIDAD	NOMBRE DE LA COLONIA	POBLACIÓN TOTAL 2018	POBLACIÓN SSM 2018
1	170110001	Jiutepec	CIVAC	347	228
2	170110001	Jiutepec	CIVAC 1RA SECCION LAS PALOMAS	2475	680
3	170110001	Jiutepec	CIVAC 2DA SECCION LAS AGUILAS	1574	509
4	170110001	Jiutepec	CIVAC KOVAS	783	218
5	170110001	Jiutepec	CIVAC LOS ROBLES	2094	639
6	170110001	Jiutepec	CIVAC NARCISO MENDOZA	1510	438
7	170110001	Jiutepec	CIVAC NARCISO MENDOZA SUR	1449	367
8	170070001	Cuernavaca	MORELOS	11440	6215
9	170110001	Jiutepec	OTILIO MONTAÑO	11974	5536
10	170110001	Jiutepec	PORVENIR	7134	3,268
11	170200099	Loma Bonita		2,672	1,531
12	170200085	Tetecolala		1,660	849
13	170200109	Tetenco		391	231
			<b>TOTAL</b>	<b>45,503</b>	<b>20,709</b>



## CS Otilio Montaña: Morbilidad / SIS

### MORBILIDAD DEL CS OTILIO MONTAÑO (CLUES:MSSSA000915), 2017.

No.	PADECIMIENTO	CLAVE CIE10	CASOS	
			NÚM.	TASA *
1	Infecciones respiratorias agudas	J00-J06, J20, J21 excepto J02.0 y J03.0	605	29.64
2	Infeccion de vias urinarias	N30, N34, N39.0	305	14.94
3	Ulceras, gastritis y duodenitis	K25-K29	193	9.45
4	Vulvovaginitis	N76	123	6.03
5	Infecciones intestinales por otros organismos y las mal definidas	A04, A08-A09 excepto A08.0	74	3.62
6	Asma	J45, J46	46	2.25
7	Otitis media aguda	H65.0-H65.1	33	1.62
8	Conjuntivitis	H10	20	0.98
9	Diabetes mellitus no insulino dependiente (Tipo II)	E11-E14	18	0.88
10	Obesidad	E66	12	0.59
	Resto de Diagnosticos		1310	64.17
	<b>TOTAL CAUSAS</b>		<b>2739</b>	

#### POBLACIÓN RESPONSABILIDAD SSM, 2017

20414

Fuente: SUIVE/SSM 2017 (incluye solo casos SSM). Proyección de población 2017, CONAPO-DGIS. \*Tasa por 1,000 hab. del área de influencia de la Unidad Médica.

### REPORTE SIS

Año	2012	2013	2014	2015	2016	2017
Total de Embarazadas 1° vez	293	242	240	225	206	287
Total de embarazadas Adolescentes 1° vez	82	73	61	53	47	49
Total de Pacientes de MPF	266	389	526	644	699	742
Total de Pacientes Referidos	724	710	633	599	506	407
Total de Pacientes Contrareferidos	0	0	0	0	0	0
Total DM en Tratamiento	81	112	153	70	156	79
Total DM en Control	19	28	33	8	20	15
Total HTA en Tratamiento	71	103	122	49	127	69
Total HTA en Control	46	58	77	32	114	61

Fuente: Subsistema de Prestación de Servicios (SIS) cierre anual 2012 - 2017. s/d= sin datos



## CS Otilio Montañó: SINERHIAS y Productividad

Nombre: OTILIO MONTAÑO

CLUES: MSSSA000915

Jurisdicción: No. I

Concepto	2017	Concepto	2017
<b>Infraestructura</b>			
<b>Consultorios</b>	<b>4</b>	<b>Personal de enfermería</b>	<b>4</b>
- Generales	3	- Enfermeras en contacto	4
- Estomatología	1	- Enfermeras en otra actividad	0
- Otros	0		
<b>Salas de expulsión</b>	<b>0</b>	<b>Consulta otorgada</b>	
		<b>Consulta externa</b>	<b>8,505</b>
		- Consulta general	7,472
		- Consulta odontológica	1,033
<b>Recurso humano</b>			
<b>Médicos en contacto</b>	<b>5</b>	<b>Indicadores de productividad 1/</b>	
- Generales	3	Consulta general por médico general 2/	9.9
- Odontólogos	1	Consulta odontológica por odontólogo 3/	2.0
- Otros	0		
<b>Médicos pasantes</b>	<b>1</b>		
- P. de medicina	0		
- P. de odontología	1		

1/ Se consideran 252 días hábiles.

2/ Incluye consulta general y médicos generales más pasantes de medicina.

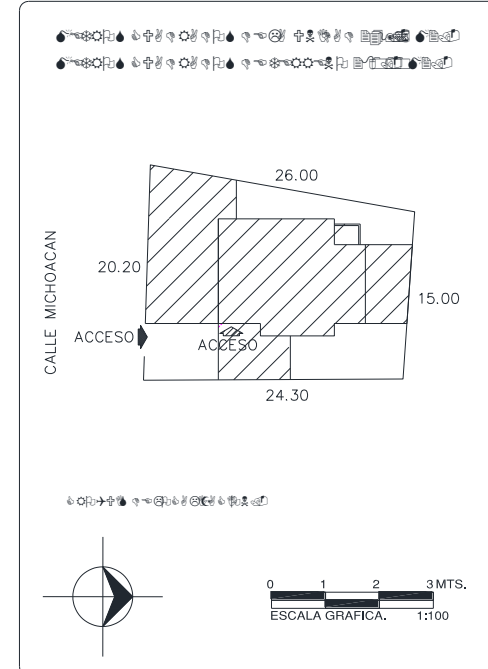
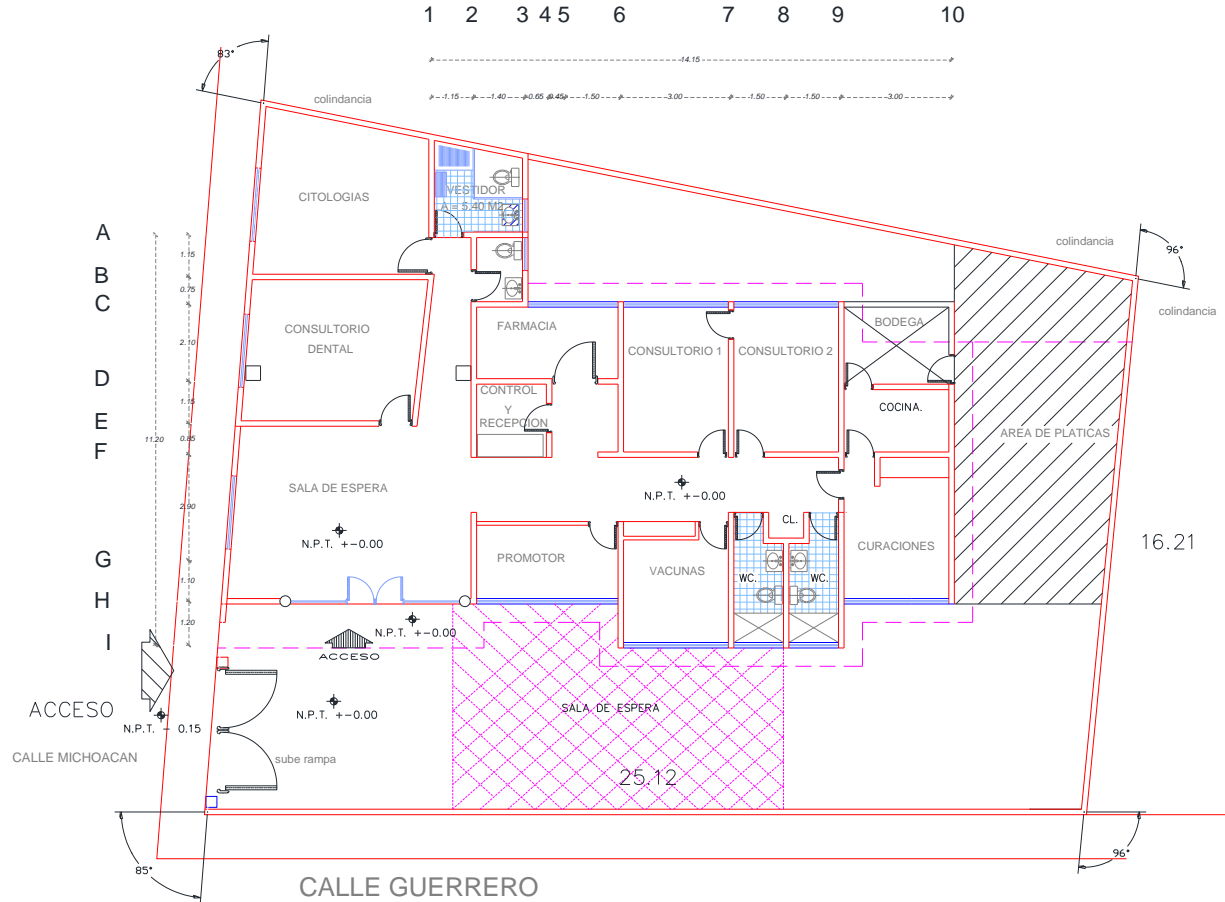
3/ Incluye consulta odontológica y odontólogos más pasantes de odontología.

Fuente: SSA/DGIS/Cubos dinámicos de información 2017.

SINERHIAS/SIS/ Cubos dinámicos 2017.



# CS Otilio Montañó: Plano arquitectónico



CENTRO DE SALUD:	FECHA DE CONSTRUCCIÓN:	
JURISDICCION SANITARIA:		
MUNICIPIO:	LOCALIDAD:	
PLANO:		
CLAVE CLUES:	FECHA DE ACTUALIZACIÓN:	VALIDÓ:
REALIZÓ LEVANTAMIENTO:		



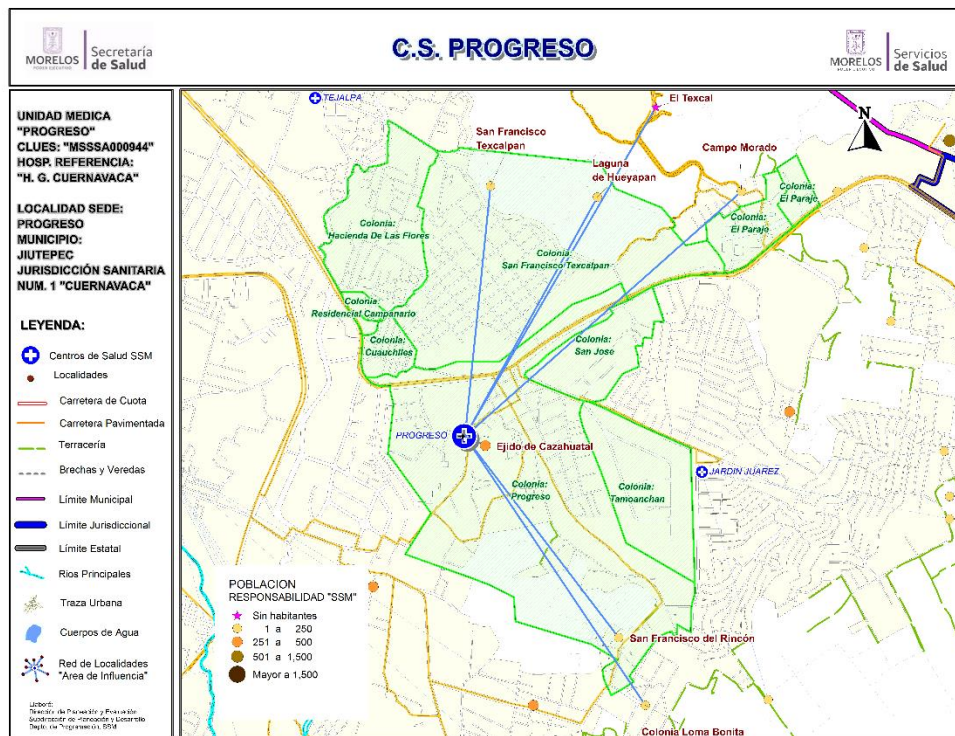
# Centro de Salud Progreso

## Jurisdicción Sanitaria I

**Población Total: 16,260**

**Población SSM: 7,990**

**\*Afiliados al Seguro Popular: 5,575**



Población del Área de Influencia					
Localidad Sede		PROGRESO	Hosp. de Referencia	HOSP. GRAL. DE CUERNAVACA	
Clave CLUES		MSSSA000944	Tipo de Unidad	RURAL-03	
No.	CLAVE LOCALIDAD	NOMBRE LOCALIDAD	NOM. COLONIA	POBLACIÓN TOTAL 2018	POBLACIÓN RESP. SSM 2018
1	170110001	Jiutepec	CUAUCHILES	1,086	499
2	170110001	Progreso	EL PARAJE	3,235	1,087
3	170110001	Jiutepec	HACIENDA DE LAS FLORES	1,497	660
4	170110001	Progreso	LOMA BONITA	201	115
5	170110001	Jiutepec	PROGRESO	4,027	2,110
6	170110001	Jiutepec	RESIDENCIAL CAMPANARIO	87	34
7	170110001	Jiutepec	SAN FRANCISCO TEXCALPAN	4,100	2,415
8	170110001	Progreso	SAN JOSE	566	288
9	170110001	Progreso	TAMOANCHAN	56	35
10	170110079	Campo Morado		374	176
11	170110069	Colonia Loma Bonita		86	60
12	170110076	Ejido de Cazahuatal		741	383
13	170110061	El Texcal		0	0
14	170110081	Laguna de Hueyapan		6	6
15	170110039	San Francisco del Rincón		106	68
16	170110071	San Francisco Texcalpan		92	54
<b>TOTAL</b>				<b>16,260</b>	<b>7,990</b>



## CS Progreso: Morbilidad / SIS

### MORBILIDAD DEL CS PROGRESO (CLUES:MSSSA000944), 2017.

No.	PADECIMIENTO	CLAVE CIE10	CASOS	
			NÚM.	TASA *
1	Infecciones respiratorias agudas	J00-J06, J20, J21 excepto J02.0 y J03.0	813	106.12
2	Infeccion de vias urinarias	N30, N34, N39.0	155	20.23
3	Ulceras, gastritis y duodenitis	K25-K29	98	12.79
4	Infecciones intestinales por otros organismos y las mal definidas	A04, A08-A09 excepto A08.0	95	12.40
5	Otitis media aguda	H65.0-H65.1	44	5.74
6	Candidiasis urogenital	B37.3-B37.4	27	3.52
7	Intoxicacion por picadura de alacran	T63.2, X22	23	3.00
8	Vulvovaginitis	N76	18	2.35
9	Conjuntivitis	H10	17	2.22
10	Insuficiencia venosa periferica	I87.2	10	1.31
	Resto de Diagnosticos		152	19.84
	<b>TOTAL CAUSAS</b>		<b>1452</b>	

**POBLACIÓN RESPONSABILIDAD SSM, 2017**

**7661**

Fuente: SUIVE/SSM 2017 (incluye solo casos SSM). Proyección de población 2017, CONAPO-DGIS. \*Tasa por 1,000 hab. del área de influencia de la Unidad Médica.

### REPORTE SIS

Año	2012	2013	2014	2015	2016	2017
Total de Embarazadas 1° vez	116	148	137	117	114	97
Total de embarazadas Adolescentes 1° vez	26	35	35	26	32	22
Total de Pacientes de MPF	202	168	213	123	169	196
Total de Pacientes Referidos	353	336	330	217	239	155
Total de Pacientes Contrareferidos	0	0	0	0	0	0
Total DM en Tratamiento	89	106	83	107	6	2
Total DM en Control	5	4	4		1	1
Total HTA en Tratamiento	120	199	150	160	6	2
Total HTA en Control	18	24	19	16	5	s/d

Fuente: Subsistema de Prestación de Servicios (SIS) cierre anual 2012 - 2017. s/d= sin datos



# CS Progreso: SINERHIAS y Productividad

**Nombre:** PROGRESO  
**CLUES:** MSSSA000944  
**Jurisdicción:** No. I

Concepto	2017	Concepto	2017
<b>Infraestructura</b>			
<b>Consultorios</b>	<b>3</b>	<b>Personal de enfermería</b>	<b>5</b>
- Generales	2	- Enfermeras en contacto	5
- Estomatología	1	- Enfermeras en otra actividad	0
- Otros	0		
<b>Salas de expulsión</b>	<b>0</b>		
<b>Recurso humano</b>			
<b>Médicos en contacto</b>	<b>4</b>	<b>Consulta otorgada</b>	
- Generales	2	<b>Consulta externa</b>	<b>5,038</b>
- Odontólogos	1	- Consulta general	4,716
- Otros	0	- Consulta odontológica	322
<b>Médicos pasantes</b>	<b>1</b>		
- P. de medicina	1		
- P. de odontología	0		
		<b>Indicadores de productividad 1/</b>	
		Consulta general por médico general 2/	6.2
		Consulta odontológica por odontólogo 3/	1.3

1/ Se consideran 252 días hábiles.

2/ Incluye consulta general y médicos generales más pasantes de medicina.

3/ Incluye consulta odontológica y odontólogos más pasantes de odontología.

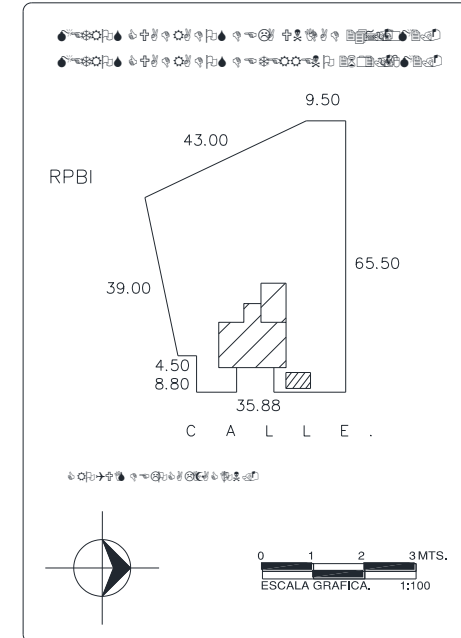
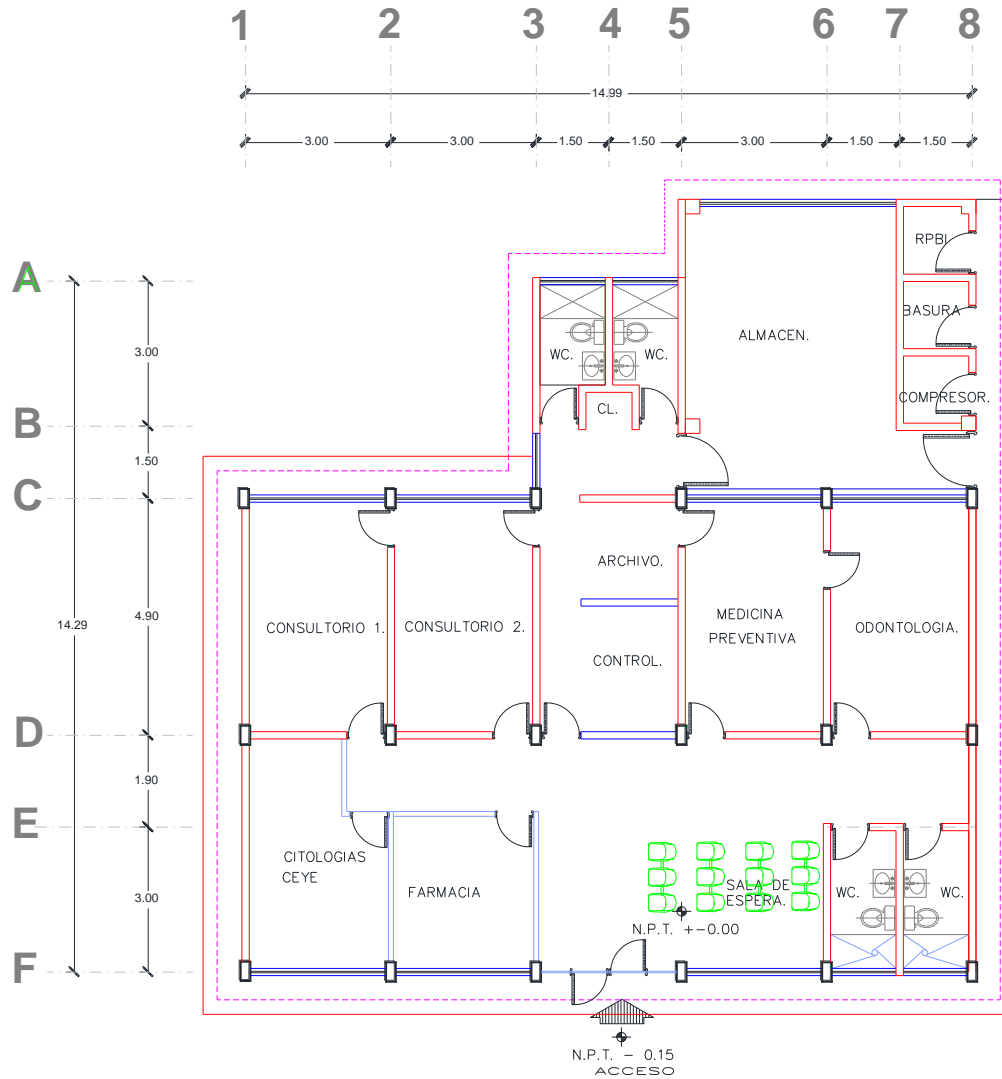
Fuente: SSA/DGIS/Cubos dinámicos de información 2017.

SINERHIAS/SIS/ Cubos dinámicos 2017.

Elaboró: Departamento de Evaluación



# CS Progreso: Plano arquitectónico



CENTRO DE SALUD:	FECHA DE CONSTRUCCIÓN:		
JURISDICCION SANITARIA:	MUNICIPIO:	LOCALIDAD:	
PLANO:	CLAVE CLUES:	FECHA DE ACTUALIZACIÓN:	VALIDO:
REALIZÓ LEVANTAMIENTO:			



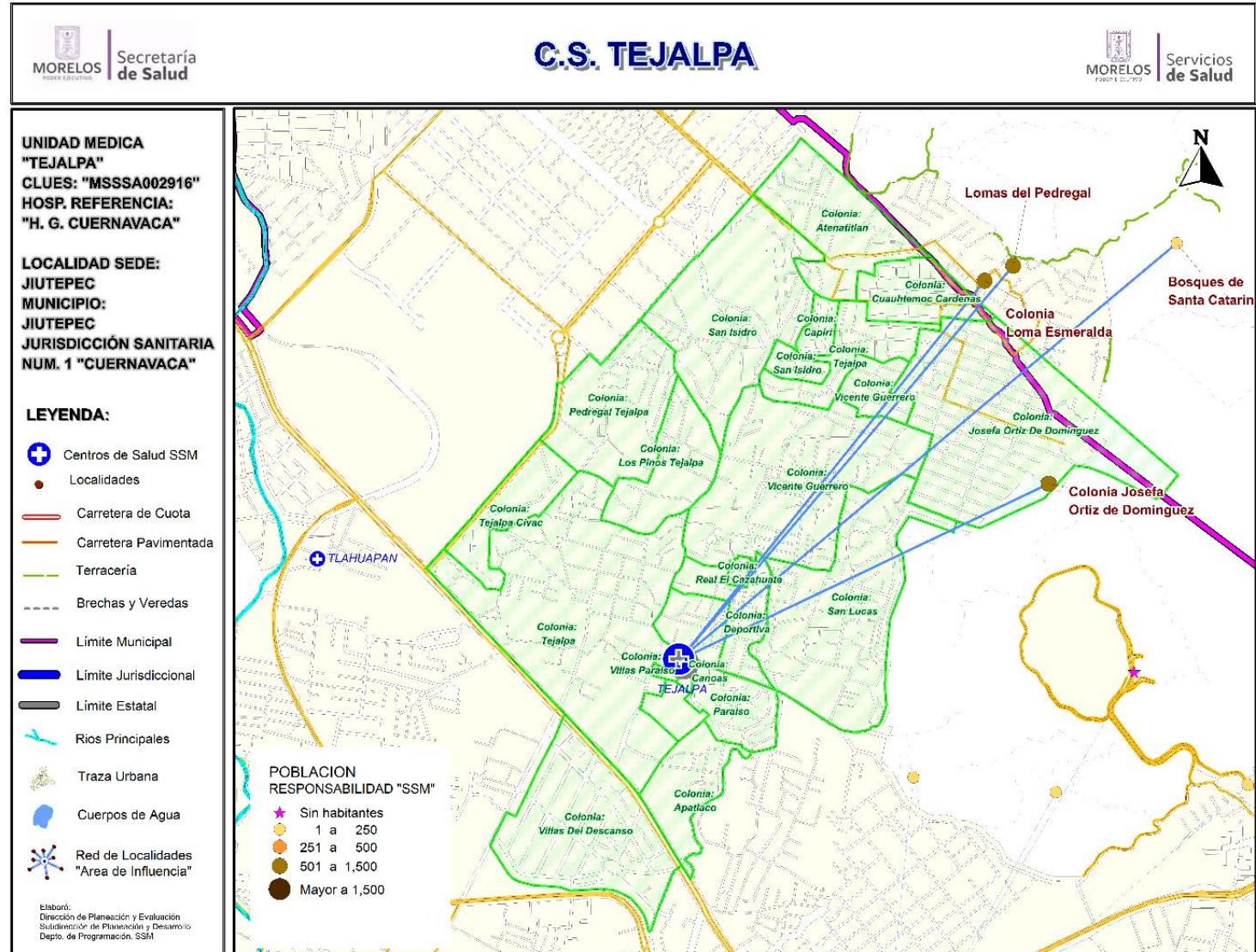
## Centro de Salud Tejalpa

### Jurisdicción Sanitaria I

**Población Total: 48,640**

**Población SSM: 25,044**

**\*Afiliados al Seguro Popular: 18,639**



Fuente: Estudio de Regionalización Operativa, 2018  
 \*REPSS Morelos

## Centro de Salud Tejalpa

Población del Área de Influencia					
Localidad Sede		JUTEPEC	Hosp. de Referencia		HOSP. GRAL. DE CUERNAVACA
Clave CLUES		MSSSA002916	Tipo de Unidad		URBANO-07
No.	CLAVE LOCALIDAD	NOMBRE LOCALIDAD	NOMBRE DE LA COLONIA	POBLACIÓN TOTAL 2018	POBLACIÓN SSM 2018
1	170110001	Jiutepec	APATLACO	620	286
2	170110001	Jiutepec	ATENATITLAN	2,639	1,282
3	170110001	Jiutepec	CANOAS	42	0
4	170110001	Jiutepec	CAPIRI	274	111
5	170110001	Jiutepec	CUAUHTEMOC CARDENAS	1,454	920
6	170110001	Jiutepec	DEPORTIVA	1,183	562
7	170110001	Jiutepec	JOSEFA ORTIZ DE DOMINGUEZ	4,337	2,826
8	170110001	Jiutepec	LOS PINOS TEJALPA	1,799	896
9	170110001	Jiutepec	ORIENTAL TEJALPA	1,203	647
10	170110001	Jiutepec	PARAISO	1,332	690
11	170110001	Jiutepec	PEDREGAL TEJALPA	1,047	419
12	170110001	Jiutepec	REAL EL CAZAHUATE	255	77
13	170110001	Jiutepec	SAN ISIDRO	3,603	1,525
14	170110001	Jiutepec	SAN LUCAS	4,511	2,774
15	170110001	Jiutepec	TEJALPA	8,207	4,185
16	170110001	Jiutepec	TEJALPA CIVAC	4,100	1,182
17	170110001	Jiutepec	VICENTE GUERRERO	6,308	3,705
18	170110001	Jiutepec	VILLAS DE CORTES	1,180	200
19	170110001	Jiutepec	VILLAS DEL DESCANSO	1,554	590
20	170200116	Bosques de Santa Catarina		15	13
21	170110068	Colonia Josefa Ortiz de Domínguez		817	644
22	170200097	Colonia Loma Esmeralda		1,064	746
23	170200113	Lomas del Pedregal		1,096	764
			<b>TOTAL</b>	<b>48,640</b>	<b>25,044</b>



## CS Tejalpa: Morbilidad / SIS

### MORBILIDAD DEL CS TEJALPA (CLUES:MSSSA002916), 2017.

No.	PADECIMIENTO	CLAVE CIE10	CASOS	
			NÚM.	TASA *
1	Infecciones respiratorias agudas	J00-J06, J20, J21 excepto J02.0 y J03.0	1250	49.54
2	Infeccion de vias urinarias	N30, N34, N39.0	358	14.19
3	Infecciones intestinales por otros organismos y las mal definidas	A04, A08-A09 excepto A08.0	279	11.06
4	Candidiasis urogenital	B37.3-B37.4	70	2.77
5	Otitis media aguda	H65.0-H65.1	67	2.66
6	Ulceras, gastritis y duodenitis	K25-K29	62	2.46
7	Vulvovaginitis	N76	51	2.02
8	Conjuntivitis	H10	31	1.23
9	Amebiasis intestinal	A06.0-A06.3, A06.9	28	1.11
10	Intoxicacion por picadura de alacran	T63.2, X22	24	0.95
	Resto de Diagnosticos		2124	84.18
	<b>TOTAL CAUSAS</b>		<b>4344</b>	

**POBLACIÓN RESPONSABILIDAD SSM, 2017**

**25231**

Fuente: SUIVE/SSM 2017 (incluye solo casos SSM). Proyección de población 2017, CONAPO-DGIS. \*Tasa por 1,000 hab. del área de influencia de la Unidad Médica.

### REPORTE SIS

Año	2012	2013	2014	2015	2016	2017
Total de Embarazadas 1° vez	416	556	445	417	350	263
Total de embarazadas Adolescentes 1° vez	150	174	145	111	98	79
Total de Pacientes de MPF	390	267	333	409	471	597
Total de Pacientes Referidos	739	607	481	417	620	389
Total de Pacientes Contrareferidos	0	0	0	0	0	17
Total DM en Tratamiento	201	224	290	299	108	89
Total DM en Control	16	27	18	12	16	36
Total HTA en Tratamiento	116	147	186	168	82	73
Total HTA en Control	13	53	11	21	59	60

Fuente: Subsistema de Prestación de Servicios (SIS) cierre anual 2012 - 2017. s/d= sin datos



# CS Tejalpa: SINERHIAS y Productividad

**Nombre:** C.S. TEJALPA  
**CLUES:** MSSSA002916  
**Jurisdicción:** No. I

Concepto	2017	Concepto	2017
<b>Infraestructura</b>			
<b>Consultorios</b>	<b>7</b>	<b>Personal de enfermería</b>	<b>12</b>
- Generales	6	- Enfermeras en contacto	12
- Estomatología	1	- Enfermeras en otra actividad	0
- Otros	0		
<b>Salas de expulsión</b>	<b>0</b>		
<b>Recurso humano</b>			
<b>Médicos en contacto</b>	<b>12</b>	<b>Consulta otorgada</b>	
- Generales	8	<b>Consulta externa</b>	<b>8,974</b>
- Odontólogos	3	- Consulta general	7,592
- Otros	0	- Consulta odontológica	1,382
<b>Médicos pasantes</b>	<b>1</b>		
- P. de medicina	0		
- P. de odontología	1		
		<b>Indicadores de productividad 1/</b>	
		Consulta general por médico general 2/	3.8
		Consulta odontológica por odontólogo 3/	1.4

1/ Se consideran 252 días hábiles.

2/ Incluye consulta general y médicos generales más pasantes de medicina.

3/ Incluye consulta odontológica y odontólogos más pasantes de odontología.

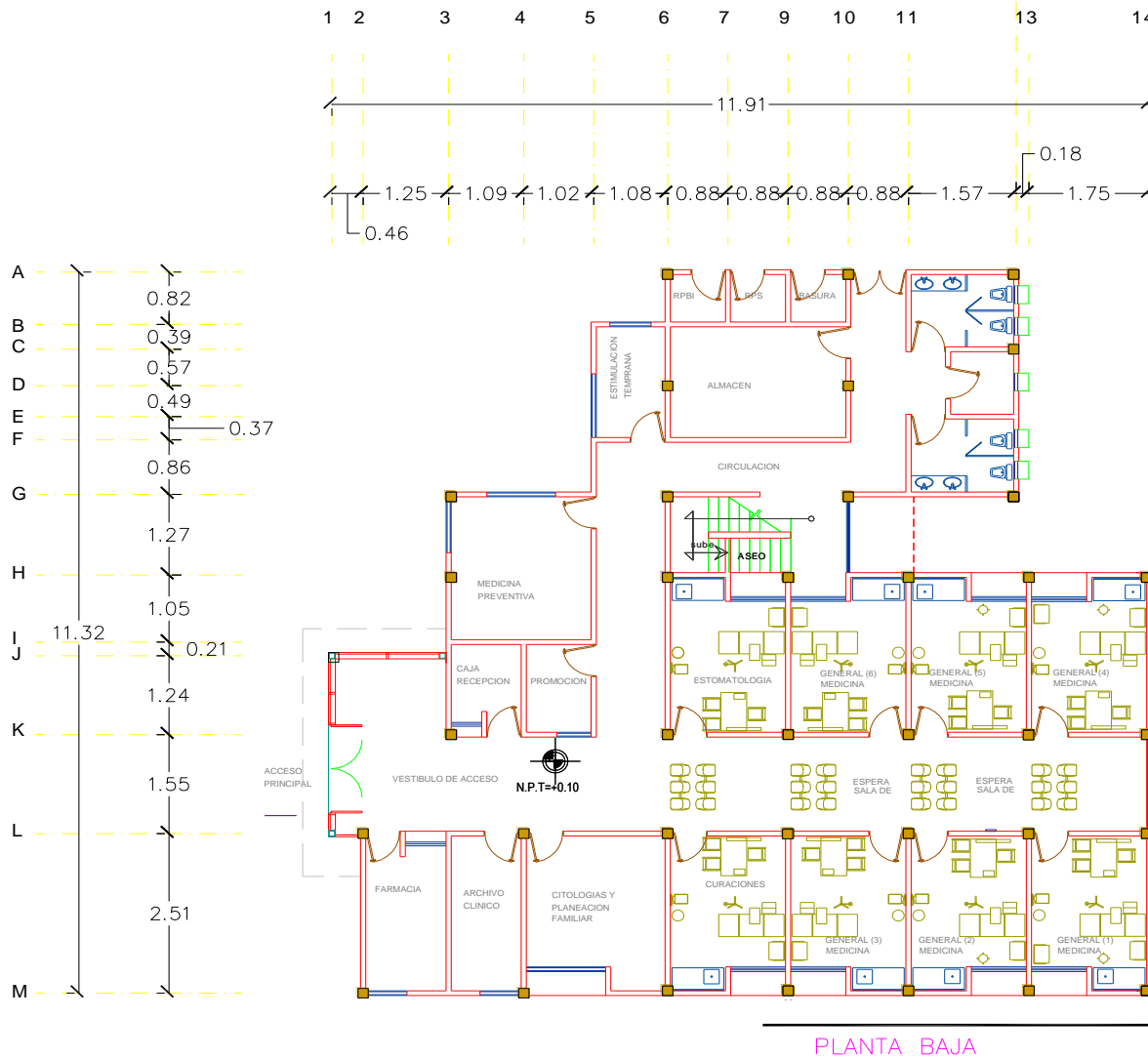
Fuente: SSA/DGIS/Cubos dinámicos de información 2017.

SINERHIAS/SIS/ Cubos dinámicos 2017.

Elaboró: Departamento de Evaluación



# CS Tejalpa: Plano arquitectónico



Legend symbols for various architectural elements.

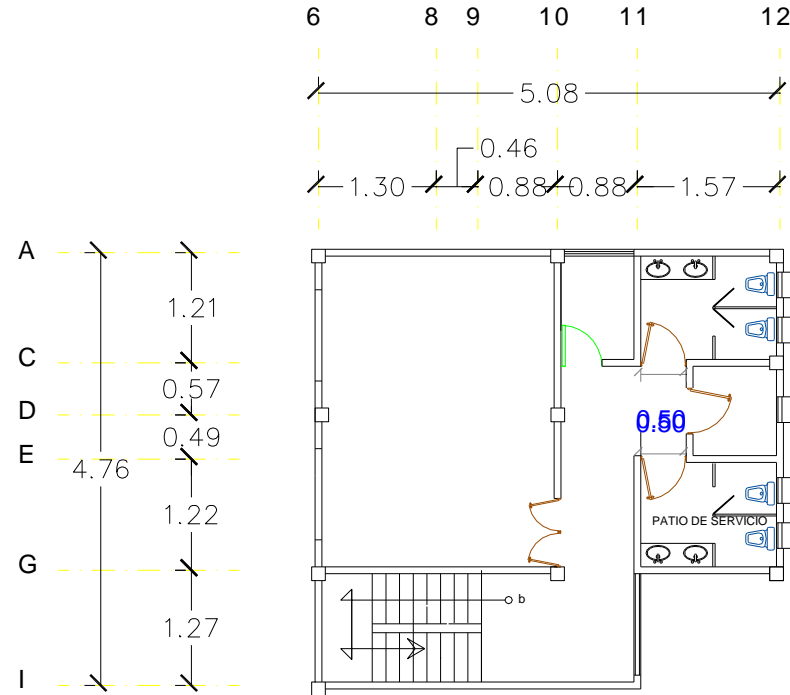
Site plan showing the building location relative to AV. REAL DE VAITEPEC.

North arrow and graphic scale: 0 1 2 3 MTS. ESCALA GRAFICA. 1:100

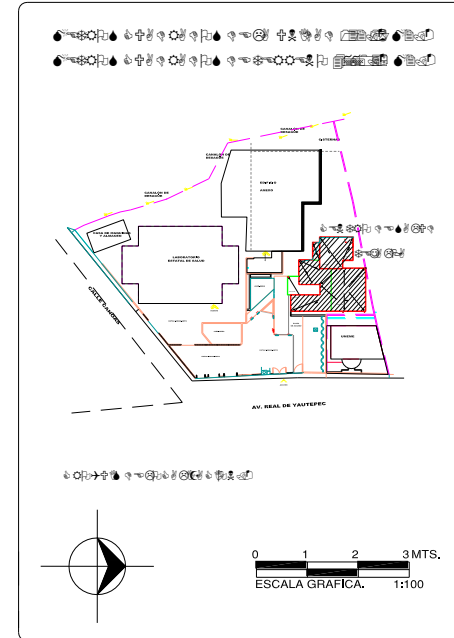
CENTRO DE SALUD:	FECHA DE CONSTRUCCIÓN:
JURISDICCION SANITARIA:	
MUNICIPIO:	LOCALIDAD:
PLANO:	
CLAVE CLUES:	FECHA DE ACTUALIZACIÓN: VALIDO:
REALIZÓ LEVANTAMIENTO:	



# CS Tejalpa: Plano arquitectónico



PLANTA ALTA



CENTRO DE SALUD:	FECHA DE CONSTRUCCIÓN:
JURISDICCION SANITARIA:	
MUNICIPIO:	LOCALIDAD:
PLANO:	
CLAVE CLUES:	FECHA DE ACTUALIZACIÓN: VALIDO:
REALIZÓ LEVANTAMIENTO:	



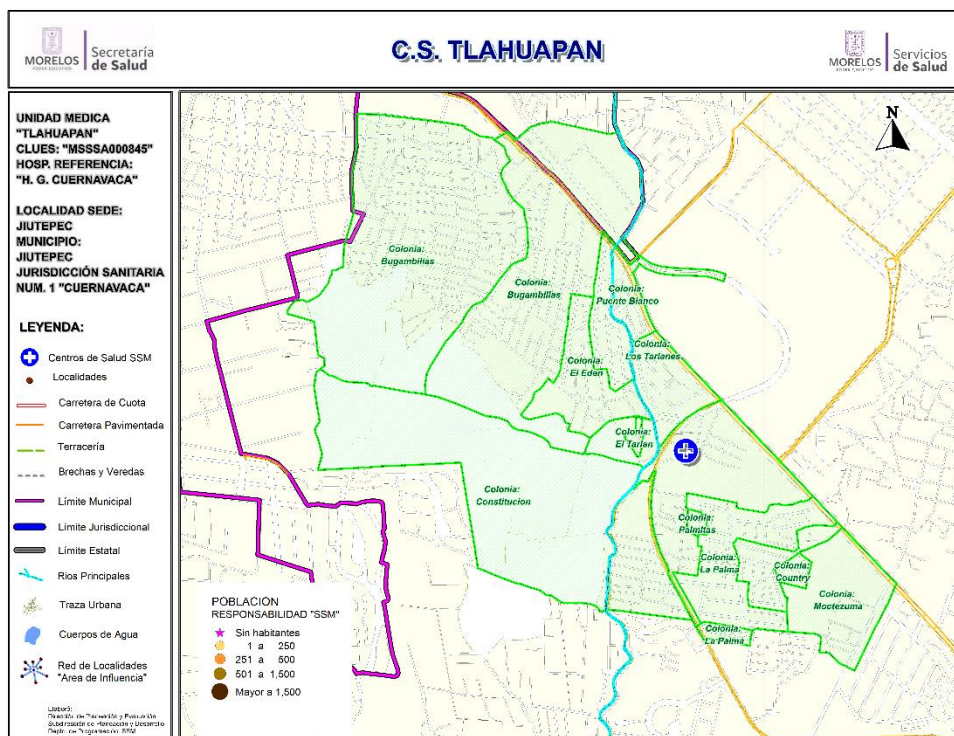
# Centro de Salud Tlahuapan

## Jurisdicción Sanitaria I

**Población Total: 25,264**

**Población SSM: 11,699**

**\*Afiliados al Seguro Popular: 2,884**



## Población del Área de Influencia

No.	CLAVE LOCALIDAD	NOMBRE LOCALIDAD	NOM. COLONIA	POBLACIÓN TOTAL 2018	POBLACIÓN RESP. SSM 2018
1	170070001	Cuernavaca	BUGAMBILIAS	11,378	5,358
2	170110001	Jiutepec	CONSTITUCION	2,799	1,322
3	170110001	Jiutepec	EL EDEN	603	225
4	170110001	Jiutepec	LAS GRANJAS	12	3
5	170070001	Cuernavaca	LAZARO CARDENAS	0	0
6	170110001	Jiutepec	LOS PINOS JIUTEPEC	2,156	1,309
7	170110001	Jiutepec	LOS TARIANES	1,445	616
8	170110001	Jiutepec	PUENTE BLANCO	262	139
9	170110001	Jiutepec	TLALHUAPAN	6,609	2,727
<b>TOTAL</b>				<b>25,264</b>	<b>11,699</b>



## CS Tlahuapan: Morbilidad / SIS

### MORBILIDAD DEL CS TLAHUAPAN (CLUES:MSSSA000845), 2017.

No.	PADECIMIENTO	CLAVE CIE10	CASOS	
			NÚM.	TASA *
1	Infecciones respiratorias agudas	J00-J06, J20, J21 excepto J02.0 y J03.0	153	24.28
2	Infeccion de vias urinarias	N30, N34, N39.0	123	19.52
3	Infecciones intestinales por otros organismos y las mal definidas	A04, A08-A09 excepto A08.0	27	4.29
4	Amebiasis intestinal	A06.0-A06.3, A06.9	16	2.54
5	Vulvovaginitis	N76	15	2.38
6	Ulceras, gastritis y duodenitis	K25-K29	14	2.22
7	Hipertension arterial	I10-I15	10	1.59
8	Conjuntivitis	H10	8	1.27
9	Infeccion por Virus Zika	U06.9	7	1.11
10	Otitis media aguda	H65.0-H65.1	6	0.95
	Resto de Diagnosticos		94	14.92
	<b>TOTAL CAUSAS</b>		<b>473</b>	

**POBLACIÓN RESPONSABILIDAD SSM, 2017**

**6301**

Fuente: SUIVE/SSM 2017 (incluye solo casos SSM). Proyección de población 2017, CONAPO-DGIS. \*Tasa por 1,000 hab. del área de influencia de la Unidad Médica.

### REPORTE SIS

Año	2012	2013	2014	2015	2016	2017
Total de Embarazadas 1° vez	48	55	68	42	53	29
Total de embarazadas Adolescentes 1° vez	6	19	9	10	24	12
Total de Pacientes de MPF	139	76	49	66	58	90
Total de Pacientes Referidos	103	91	140	123	97	75
Total de Pacientes Contrareferidos	0	0	0	0	0	0
Total DM en Tratamiento	22	35	26	35	0	36
Total DM en Control	6	13	7	11	0	2
Total HTA en Tratamiento	28	28	31	39	0	52
Total HTA en Control	8	11	5	16	0	43

Fuente: Subsistema de Prestación de Servicios (SIS) cierre anual 2012 - 2017. s/d= sin datos



# CS Tlahuapan: SINERHIAS y Productividad

**Nombre:** TLAHUAPAN  
**CLUES:** MSSSA000845  
**Jurisdicción:** No. I

Concepto	2017	Concepto	2017
<b>Infraestructura</b>			
<b>Consultorios</b>	<b>1</b>	<b>Personal de enfermería</b>	<b>2</b>
- Generales	1	- Enfermeras en contacto	2
- Estomatología	0	- Enfermeras en otra actividad	0
- Otros	0		
<b>Salas de expulsión</b>	<b>0</b>		
<b>Recurso humano</b>			
<b>Médicos en contacto</b>	<b>1</b>	<b>Consulta otorgada</b>	
- Generales	1	<b>Consulta externa</b>	<b>2,210</b>
- Odontólogos	0	- Consulta general	2,210
- Otros	0	- Consulta odontológica	0
<b>Médicos pasantes</b>	<b>0</b>		
- P. de medicina	0		
- P. de odontología	0		
		<b>Indicadores de productividad 1/</b>	
		Consulta general por médico general 2/	8.8
		Consulta odontológica por odontólogo 3/	0.0

1/ Se consideran 252 días hábiles.

2/ Incluye consulta general y médicos generales más pasantes de medicina.

3/ Incluye consulta odontológica y odontólogos más pasantes de odontología.

Fuente: SSA/DGIS/Cubos dinámicos de información 2017.

SINERHIAS/SIS/ Cubos dinámicos 2017.

Elaboró: Departamento de Evaluación

